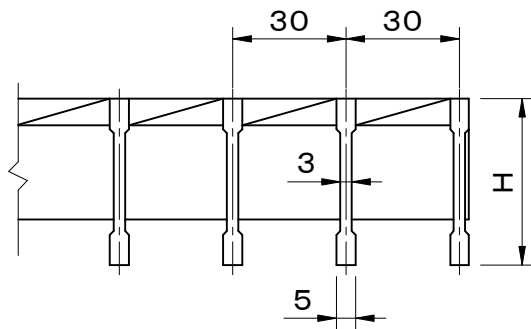
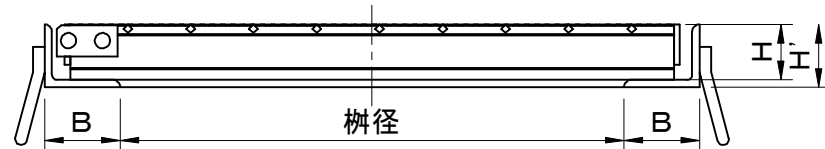
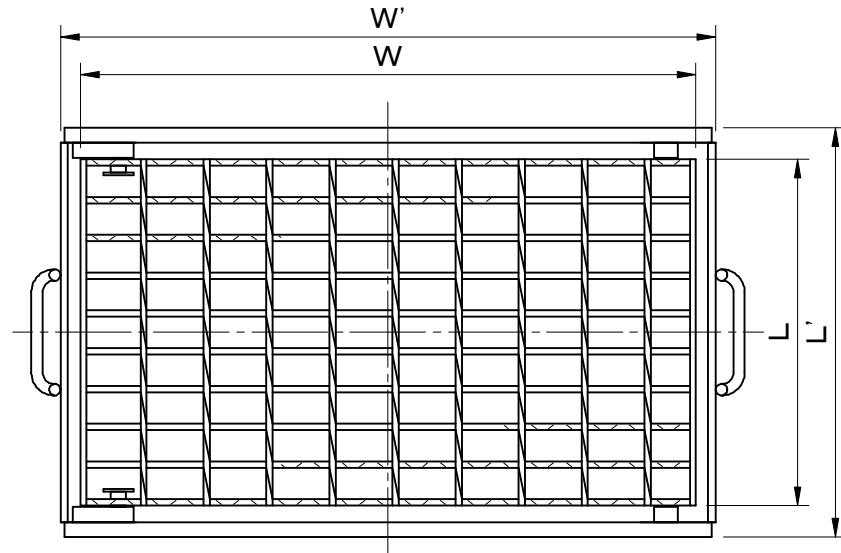
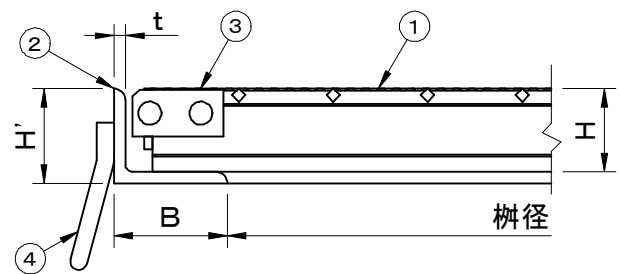


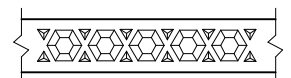
適用荷重 T-14	件名					
	品番	部 品 名	材 質	数量	備 考	
	①	本体	SS400	1	溶融亜鉛めっき	
	②	受枠	SS400	1	防錆塗装	
	③	蝶番	SS400	1s	溶融亜鉛めっき	
	④	アンカー	SS400	1s	防錆塗装	



メインバー断面詳細図



拡大図



メインバー上面図

型 式	適用樹径	樹径	W	L	H	W'	L'	H'	B	t
FMRNC-4434	300×400	400×301	488	275	44	520	325	50	60	6
FMRNC-4444	400×400	400×421	488	395	44	520	445	50	60	6
FMRNC-4454	500×400	400×511	488	485	44	520	535	50	60	6

品名 スチール製グレーチング		種別 集水柵用 蝶番式 180° 開閉式 (強力滑止仕様)				型式 FMRNC型				
承認	審査	作成 F.FUJINO	縮尺	作成日 2021.05.10	区分	図番 H710-103				