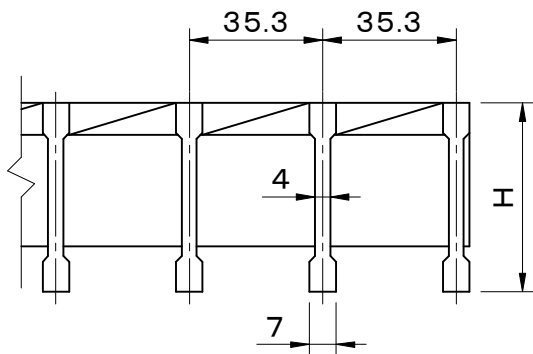
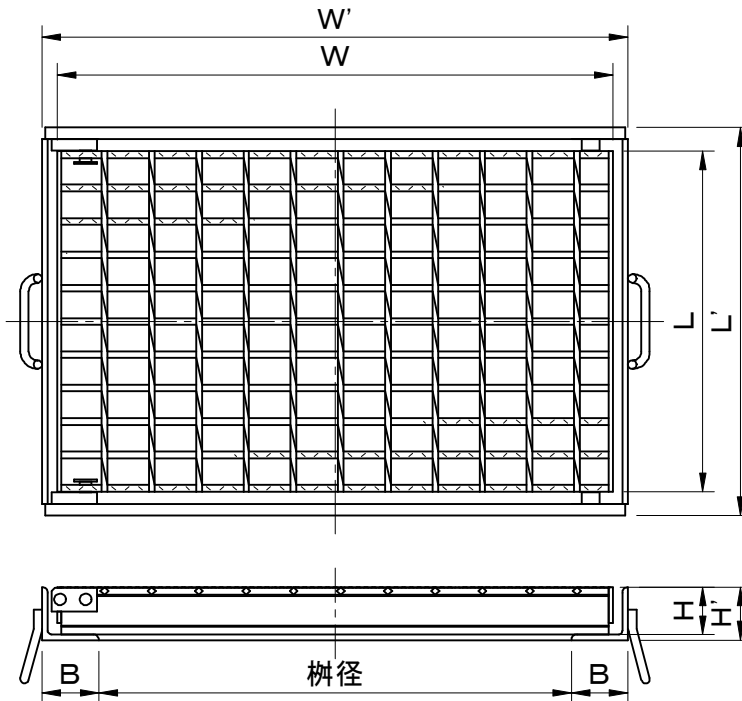
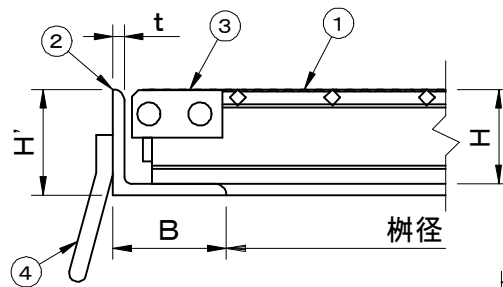


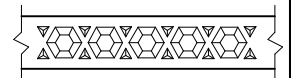
適用荷重 T-14	件名					
	品番	部 品 名	材 質	数量	備 考	
	①	本体	SS400	1	溶融亜鉛めっき	
	②	受枠	SS400	1	防錆塗装	
	③	蝶番	SS400	1s	溶融亜鉛めっき	
	④	アンカー	SS400	1s	防錆塗装	



メインバー断面詳細図



拡大図



メインバー上面図

型 式	適用樹径	樹径	W	L	H	W'	L'	H'	B	t
FMRNC-5035	300×500	500×315	588	289	50	620	339	56	60	6
FMRNC-5045	400×500	500×421	588	395	50	620	445	56	60	6
FMRNC-5055	500×500	500×527	588	501	50	620	551	56	60	6
FMRNC-5536	300×600	600×315	688	289	55	720	339	61	60	6
FMRNC-5546	400×600	600×421	688	395	55	720	445	61	60	6
FMRNC-5556	500×600	600×527	688	501	55	720	551	61	60	6
FMRNC-5566	600×600	600×633	688	607	55	720	657	61	60	6
FMRNC-6057	500×700	700×527	788	501	60	820	551	66	60	6
FMRNC-6077	700×700	700×704	788	678	60	820	728	66	60	6

品名 スチール製グレーチング	種別 集水柵用 蝶番式 180° 開閉式 (強力滑止仕様)	型式 FMRNC型
承認 	審査 	作成 F.FUJINO
	縮尺 	作成日 2021.05.10
		区分 図番 H710-104