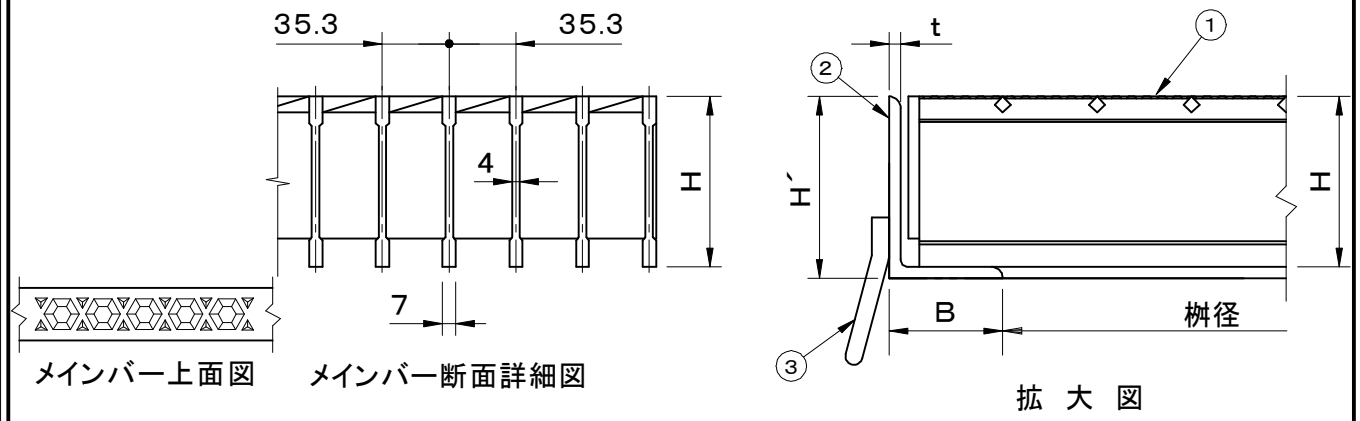
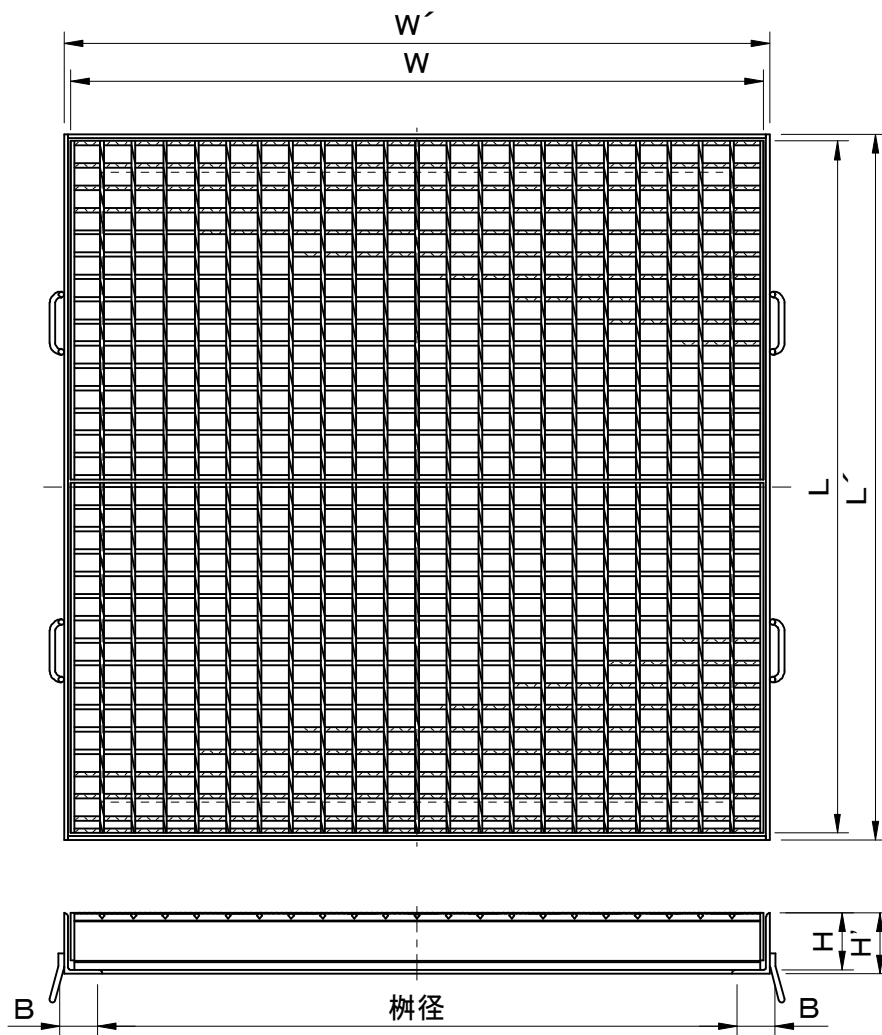


適用荷重 T-20	件名					
	品番	部 品 名	材 質	数量	備 考	
	①	本体	SS400	2	溶融亜鉛めっき	
	②	受枠	SS400	1	防錆塗装	
	③	アンカー	SS400	1s	防錆塗装	



型 式	適用柵径	柵径	W	L	H	W'	L'	H'	B	t
FHMND-9010	1000×1000	1000×1000	1100	537+556	90	1120	1120	96	60	6

品名 スチール製グレーチング	種別 集水柵用 落込式 (強力滑止仕様)	型式 FHMND型
承認 	審査 	作成 A.TATARA
	縮尺 	作成日 2021.05.07
		区分 図番 H710-147