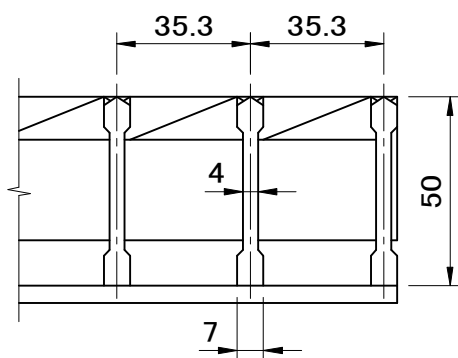
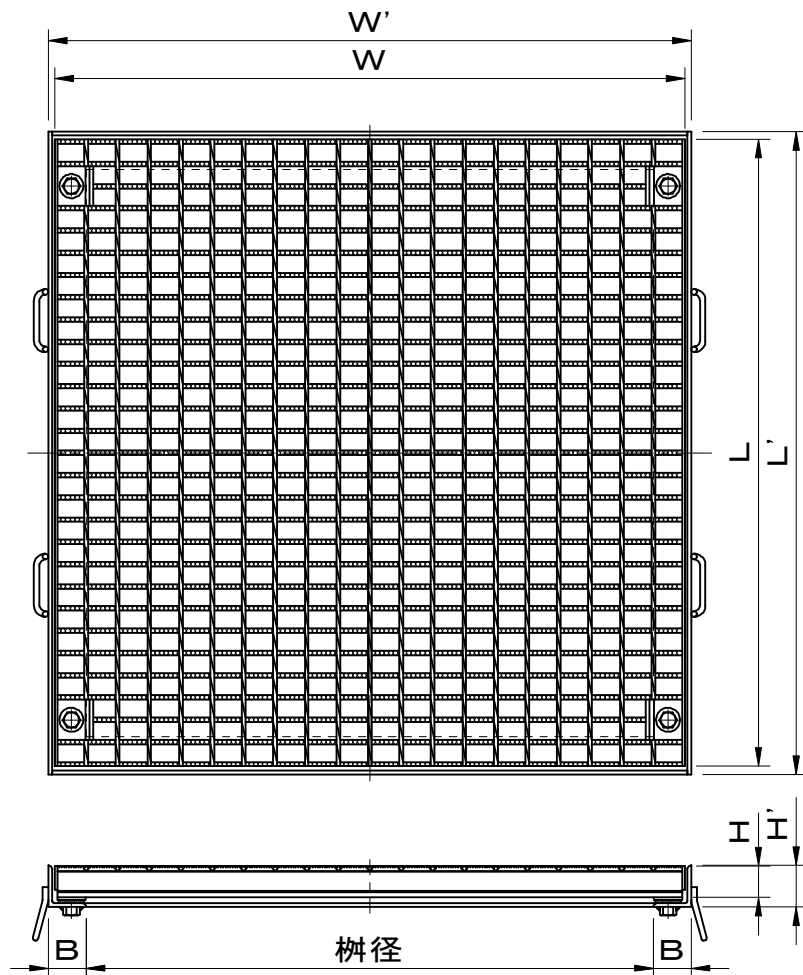
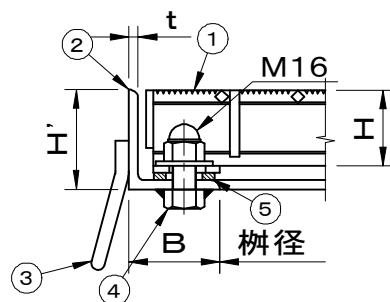


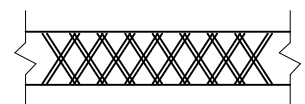
適用荷重 T-2	件名				
	品番	部 品 名	材 質	数量	備 考
	①	本体	SS400	1	溶融亜鉛めっき
	②	受枠	SS400	1	防錆塗装
	③	アンカー	SS400	1s	防錆塗装
	④	締付ボルト・ナット	SS400	1s	ユニクロめっき
	⑤	クッションゴム	CR	1s	



メインバー断面詳細図



拡大図



メインバー上面拡大図

型 式	適用樹径	樹径	W	L	H	W'	L'	H'	B	t
FGBMB-5099	900×900	900×900	1000	995	50	1020	1020	66	60	6

品名 スチール製グレーチング	種別 集水樹用 落込式 ボルト固定式 (ローレットタイプ)	型式 FGBMB型
承認 	審査 	作成 K.YUNOU
縮尺 	作成日 2021.03.31	区分 図番 H710-149