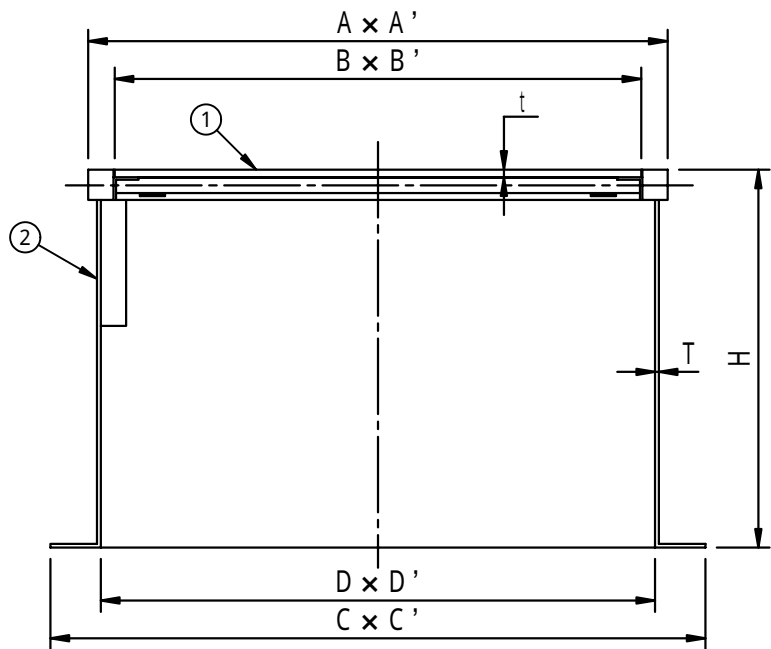
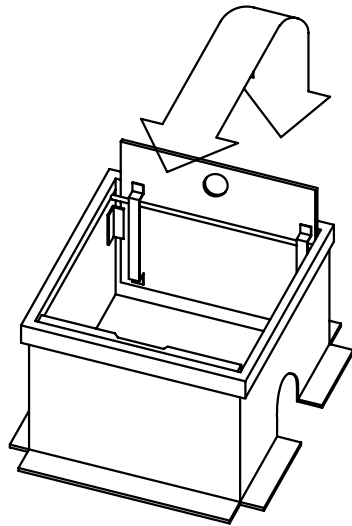
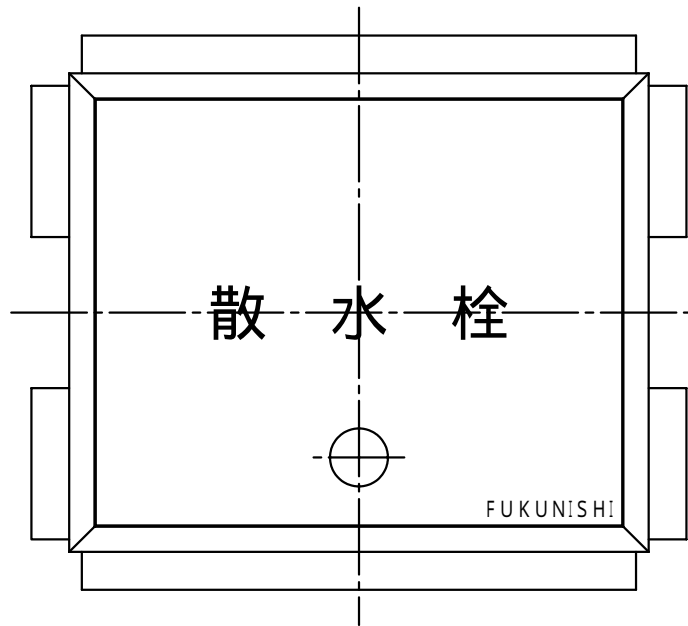


水栓使用時、蓋は本体内に収納されます。	件名				
	品番	部 品 名	材 質	数 量	備 考
	①	蓋	SUS304	1	ヘアライン仕上
	②	受枠	SUS304	1	



型式	使用区分	D	D'	A	A'	B	B'	C	C'	t	T	H
SF-BF-1	13~20mm用	220	180	230	190	209	169	260	220	3	1.5	150
SF-BF-2	25mm用	310	210	320	220	299	199	350	250	3	1.5	150

品名 散水栓ボックス		種別 床埋設用		型式 SF - BF型	
承認	審査	作成 Y.NAKAMINAMI	縮尺	作成日 15.10.10	区分 図番 K701-001