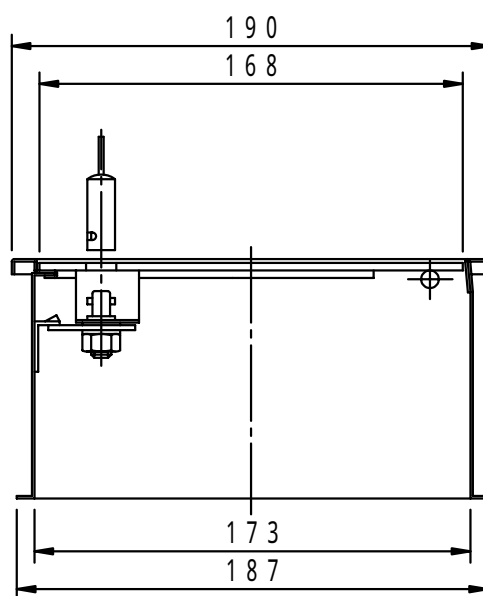
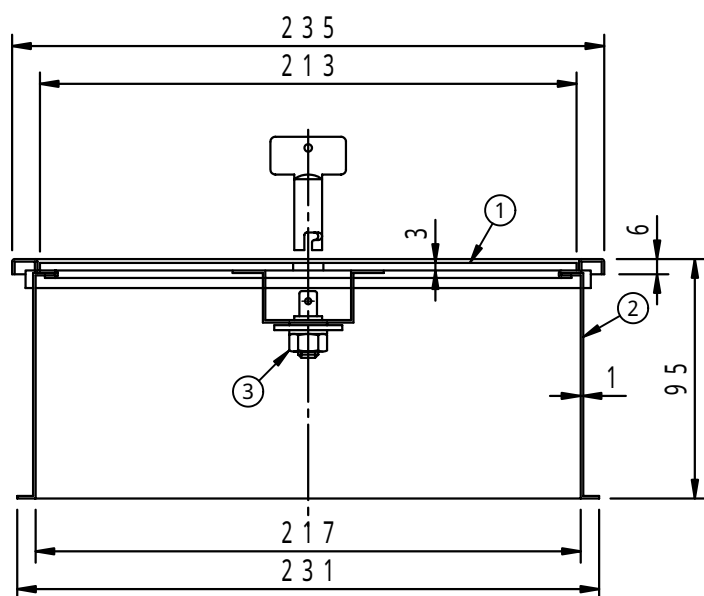
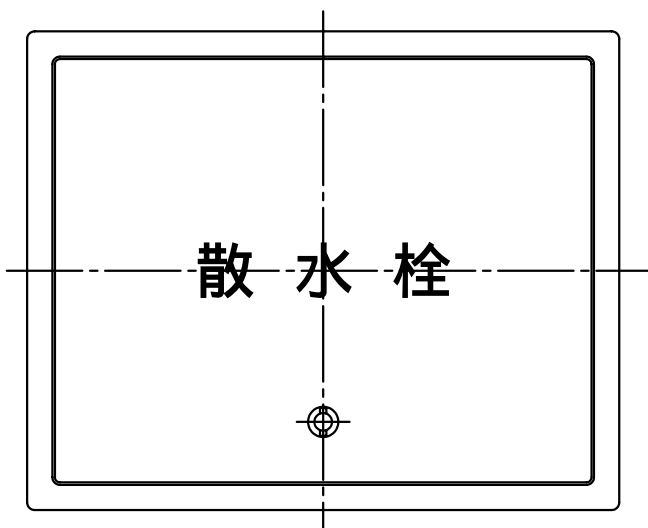


	件名				
使用バルブ13mm~20mm用	品番	部 品 名	材 質	数 量	備 考
施錠装置付	①	蓋	SUS304	1	ヘアライン仕上
	②	受枠	SUS304	1	
	③	施錠装置	ZDC	1	クロムめっき



品名 散水栓ボックス		種別 床埋設用		型式 SF - BFEK型・	
承認	審査	作成 Y.NAKAMINAMI	縮尺	作成日 15.10.10	区分 図番 K701 - 006