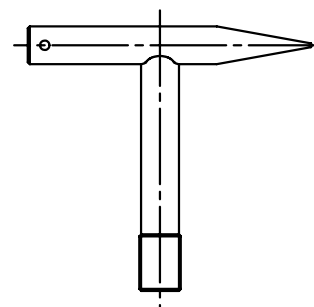
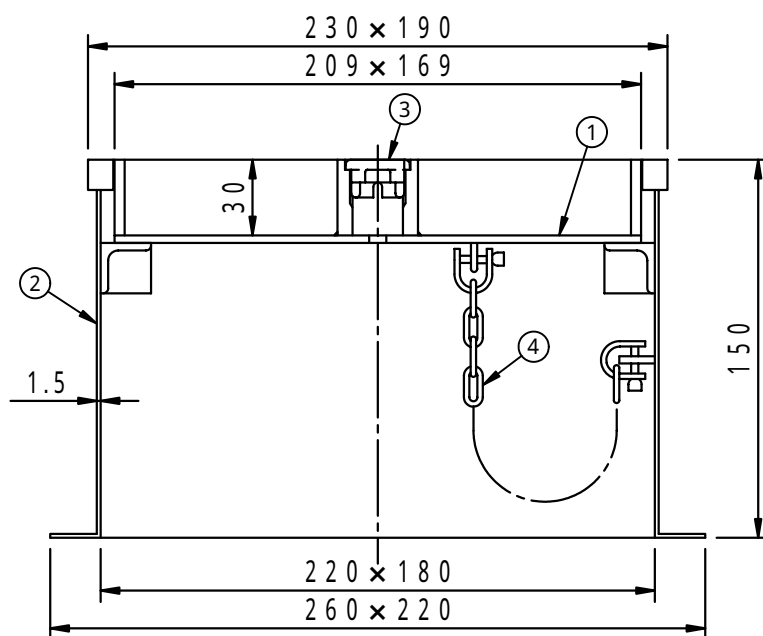
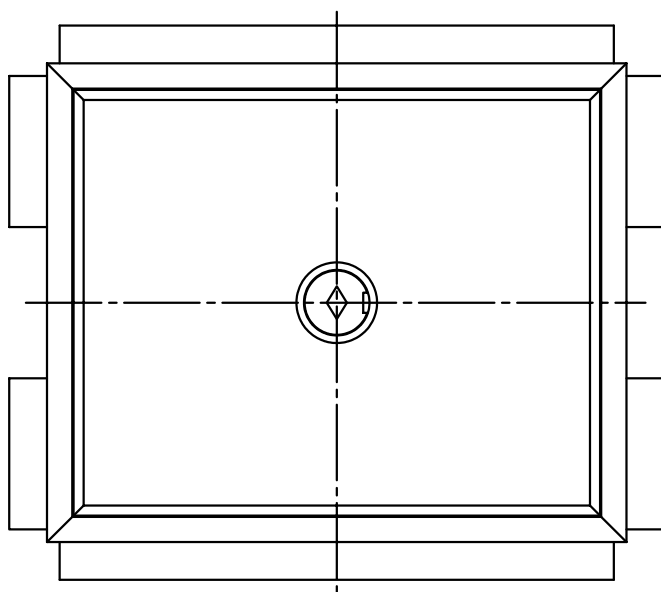


貼代30	件名				
	品番	部 品 名	材 質	数 量	備 考
	①	蓋	SUS304	1	
	②	受枠	SUS304	1	
	③	保護キャップ	EPDM	1	No.H
	④	鎖	SUS304	1	盗難防止用



No.24 開閉ハンドル

品名 散水栓ボックス (磁器タイル用)		種別 床埋設用		型式 SF - BFC - 1型	
承認	審査	作成 K.NAKASU	縮尺	作成日 20. 8. 1	区分 図番 K701-011