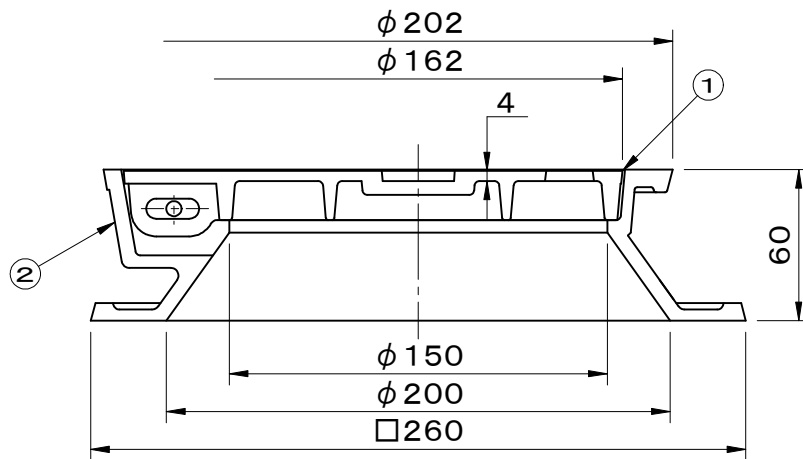
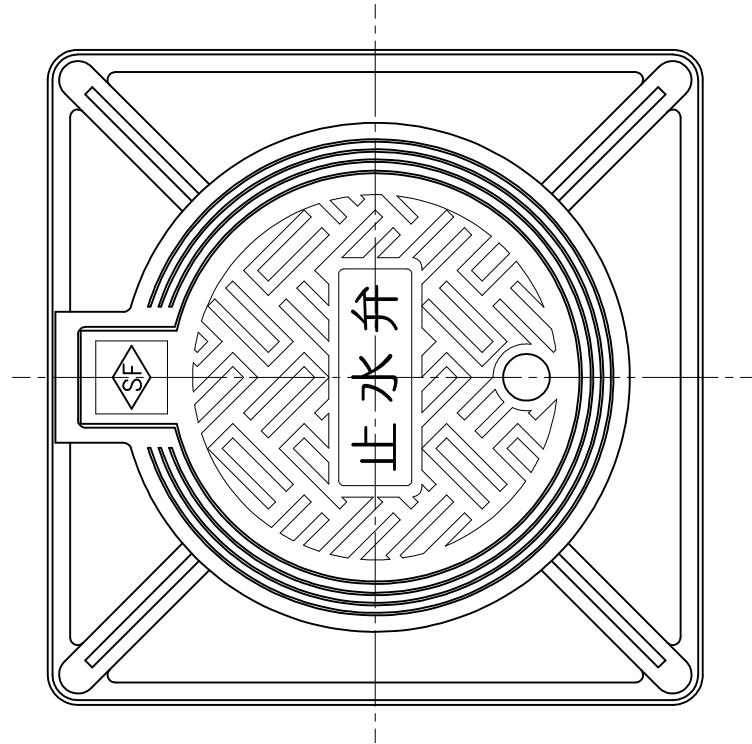


規格 機械設備工事標準図準拠	件名				
JCW-103(B1)準拠	品番	部 品 名	材 質	数量	備 考
破壊荷重 10kN(≒1,020kgf)以上	①	蓋	FC200	1	防錆塗装
安全荷重 2.5kN(≒255kgf)	②	受枠	FC200	1	防錆塗装
使用バルブ40mm以下					



品名 止水栓・バルブボックス	種別	型式 B1-2型
承認	審査	作成 S.UEDA
		縮尺
		作成日 25. 3.25
		区分
		図番 K701-013

**福西鑄物株式会社**