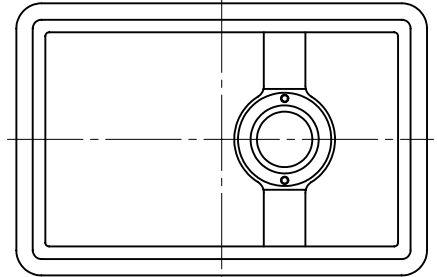
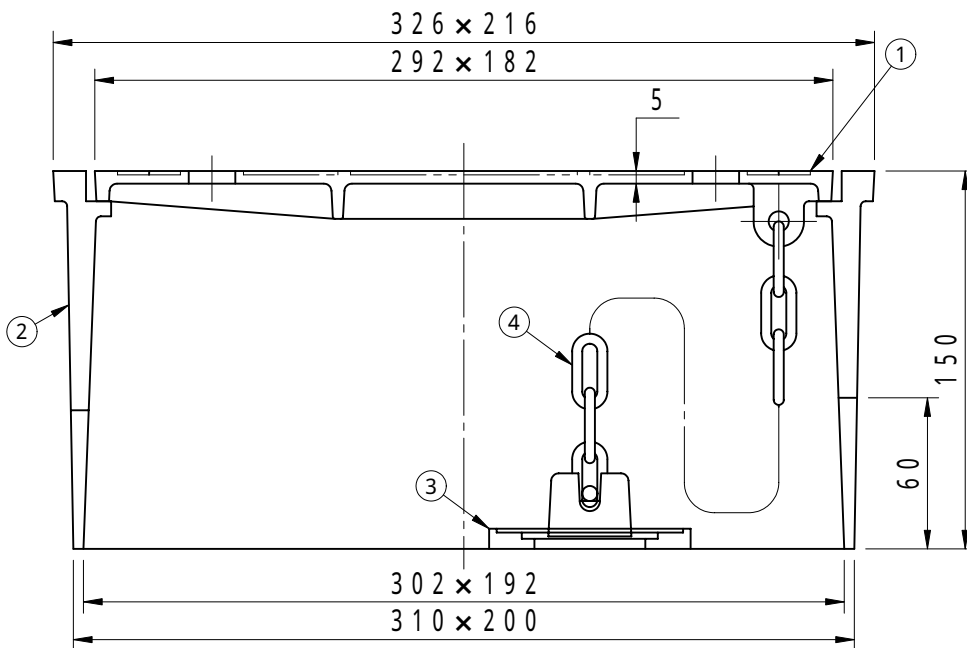
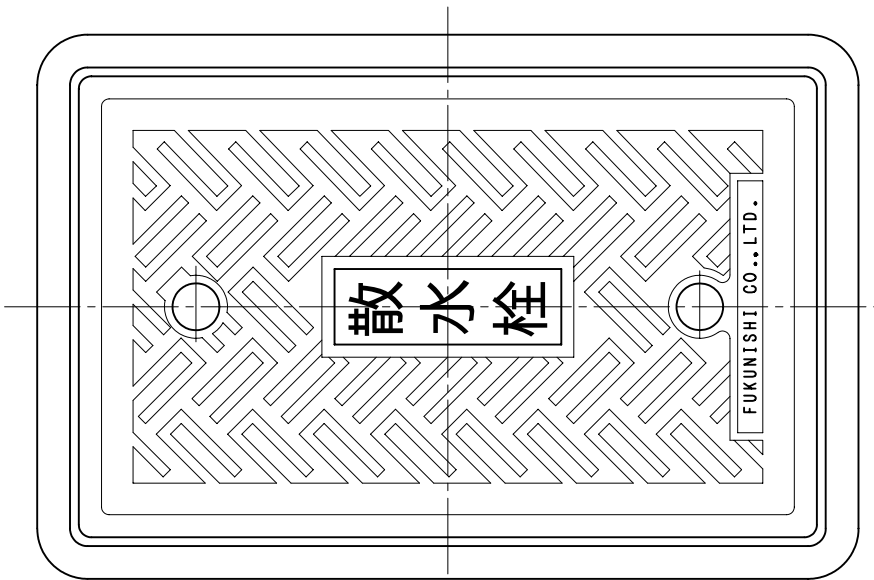


使用バルブ13～20mm用	件名				
	品番	部 品 名	材 質	数 量	備 考
	①	蓋	FC200	1	防錆塗装
	②	受枠	FC200	1	防錆塗装
	③	固定金具	FC200	1	防錆塗装
	④	鎖	SWRM	1	溶融亜鉛めっき



受枠・固定金具平面図



品名 散水栓ボックス		種別		型式 B3 - 3型(散水栓)	
承認	審査	作成 K.MIYAMURA	縮尺	作成日 19. 4. 7	区分 図番 K701 - 015