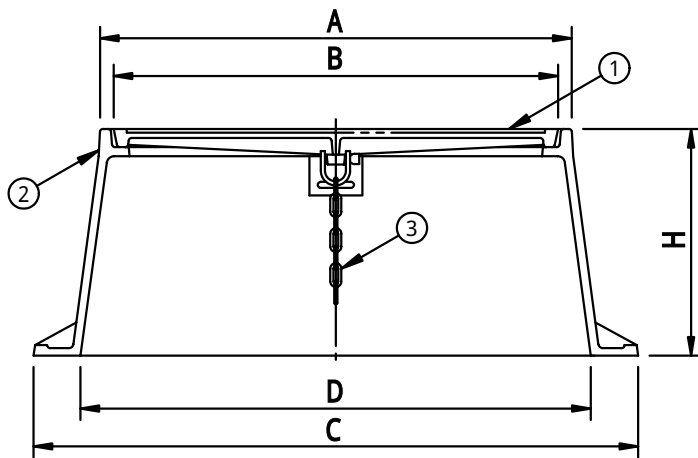
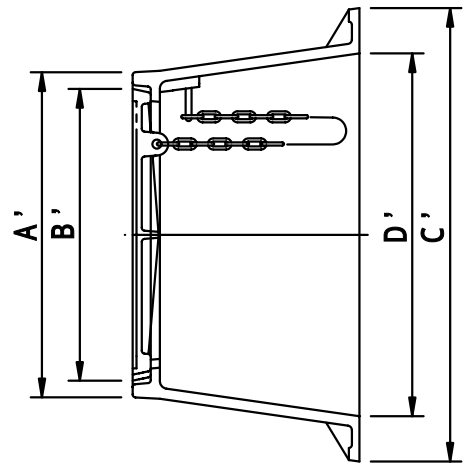
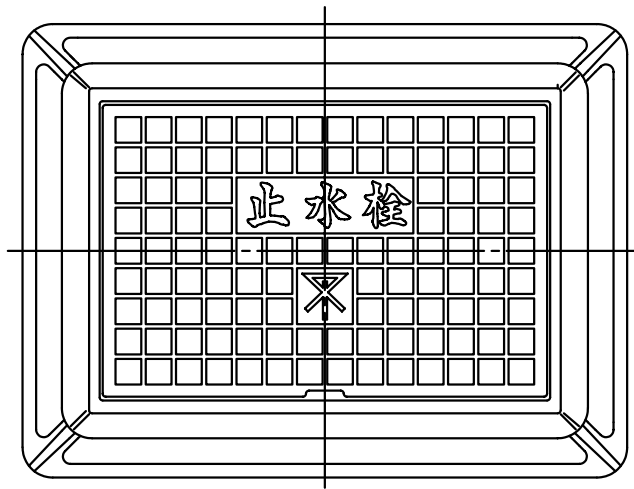


規格: 大阪市型	件名				
	品番	部 品 名	材 質	数 量	備 考
	①	蓋	FC200	1	防錆塗装
	②	受枠	FC200	1	防錆塗装
	③	鎖	SWRM	1	溶融亜鉛めっき



盗難防止用鎖付

型 式	D	D'	A	A'	B	B'	C	C'	H
小 型	265	205	240	180	218	160	325	265	150
中 型	340	240	310	215	294	193	400	300	
大 型	400	330	375	305	352	280	480	410	100

品名 上水道用ボックス	種別 止水栓ボックス	型式 大阪市型止水栓ボックス
承認 	審査 	作成 H.YAMADA
	縮尺 	作成日 16. 2.13
		区分 図番 K701-020