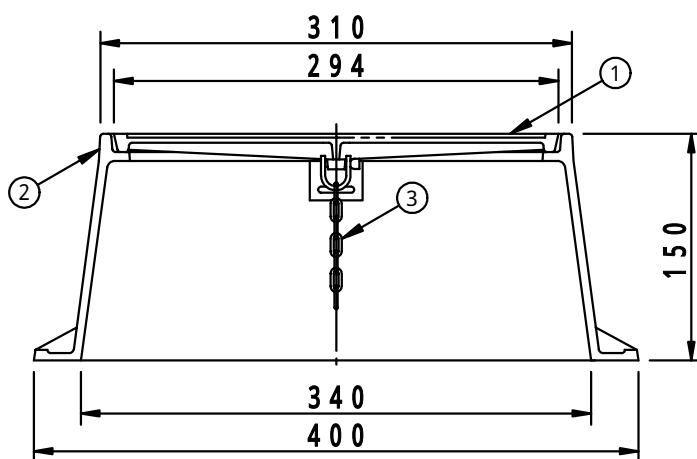
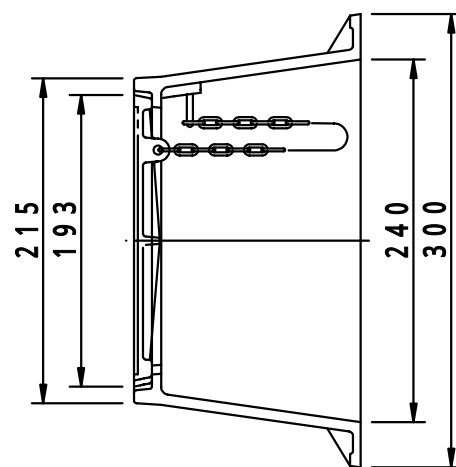
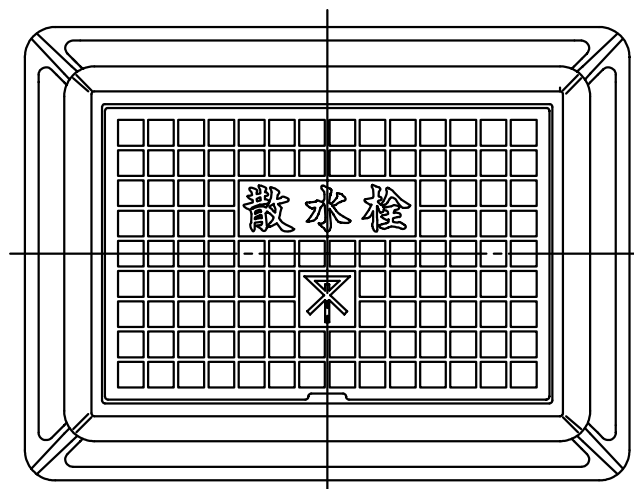


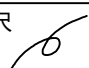


規格: 大阪市型	件名				
	品番	部 品 名	材 質	数量	備 考
	①	蓋	FC200	1	防錆塗装
	②	受枠	FC200	1	防錆塗装
	③	鎖	SWRM	1	溶融亜鉛めっき



盗難防止用鎖付

品名 上水道用ボックス	種別 散水栓ボックス	型式 大阪市型散水栓ボックス
承認 	審査 	作成 Y.NAKAMINAMI
縮尺 	作成日 19. 6. 4	区分 図番 K701-021