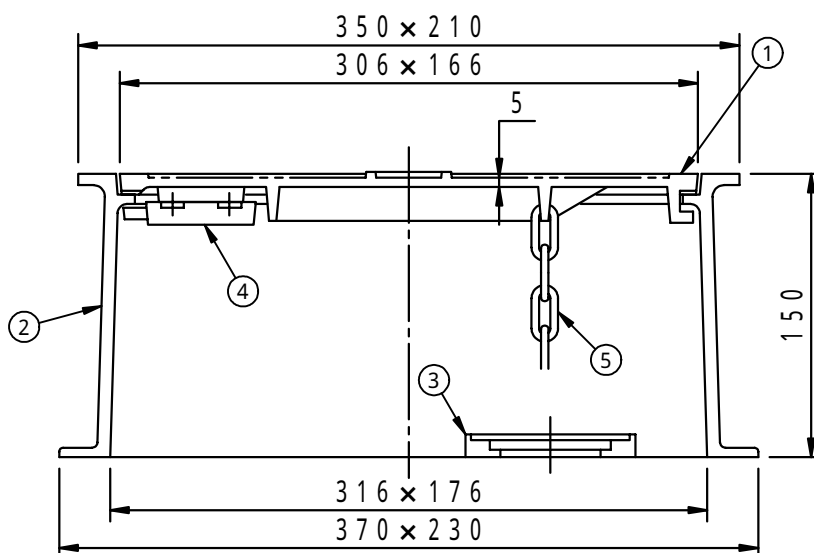
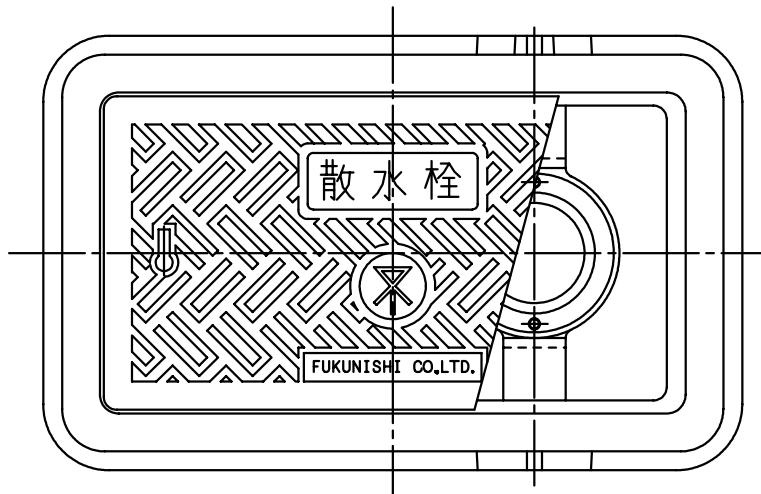


規格 大阪市建設局仕様	件名				
使用バルブ25mm用	品番	部 品 名	材 質	数量	備 考
施錠装置付	①	蓋	FC200	1	防錆塗装
	②	受枠	FC200	1	防錆塗装
	③	固定金具	FC200	1	防錆塗装
	④	施錠装置	CAC202	1	
	⑤	鎖	SWRM	1	溶融亜鉛めっき



盗難防止用鎖付

品名 散水栓ボックス	種別	型式 BOC型
承認 	審査 	作成 Y.NAKAMINAMI
	縮尺 	作成日 19. 6. 4
		区分 図番 K701-022

福西鑄物株式会社