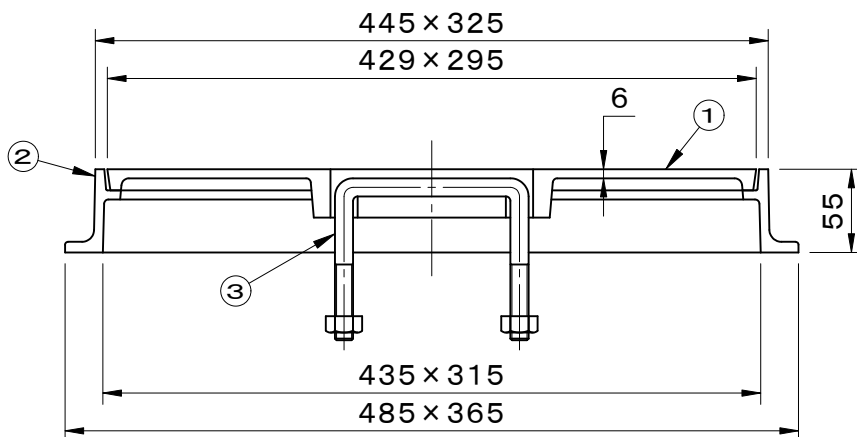
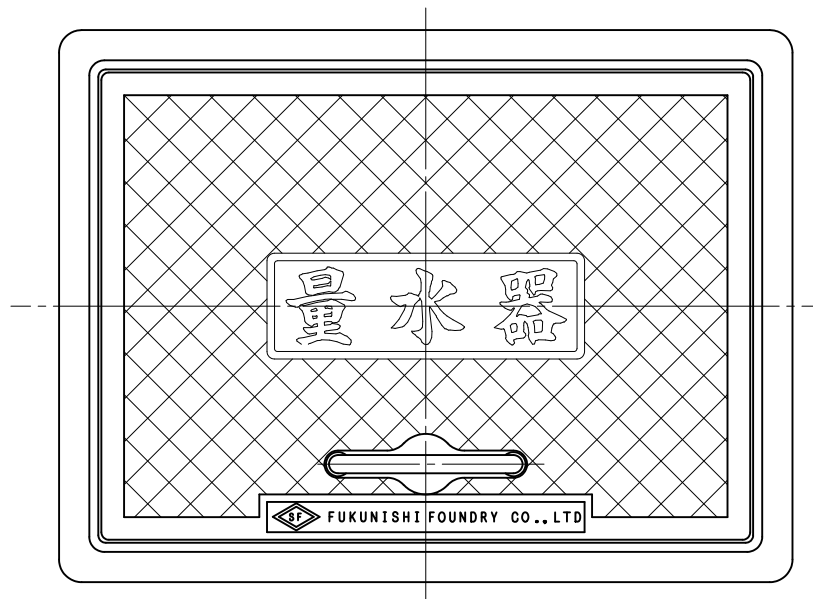


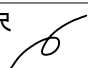


公共建築設備工事標準図 規格 機械設備工事編(MB-1)準拠 JCW-105(MB-1)準拠	件名				
	品番	部 品 名	材 質	数量	備 考
破壊荷重 20kN(≒2,040kgf)以上	①	蓋	FC200	1	防錆塗装
安全荷重 5kN(≒510kgf)	②	受枠	FC200	1	防錆塗装
使用区分 25~32mm用	③	把手	SS400	1	溶融亜鉛めっき
蝶番構造					



品名 上水道用ボックス	種別 量水器ボックス	型式 MB-1型
承認 	審査 	作成 I.WATANABE
縮尺 	作成日 26.10. 7	区分 図番 K701-024