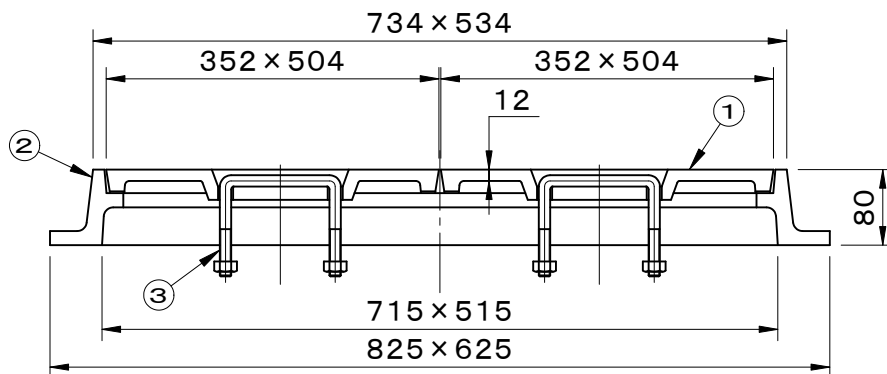
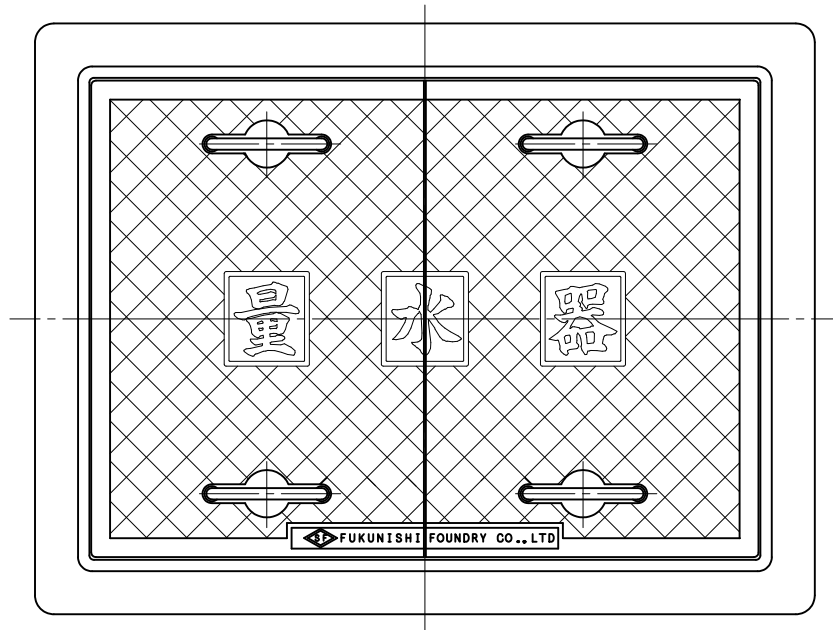


公共建築設備工事標準図 規格 機械設備工事編(MB-2)準拠 JCW-105(MB-2)準拠 破壊荷重 20kN(≒2,040kgf)以上 安全荷重 5kN(≒510kgf) 使用区分 40~65mm用	件名					
	品番	部 品 名	材 質	数量	備 考	
	①	蓋	FC200	2	防錆塗装	
	②	受枠	FC200	1	防錆塗装	
	③	把手	SS400	4	溶融亜鉛めっき	
		鎖	SWRM	2	溶融亜鉛めっき	



盗難防止用鎖付

品名 上水道用ボックス	種別 量水器ボックス	型式 MB-2型
承認 	審査 	作成 I.WATANABE
縮尺 	作成日 26.10. 7	区分 図番 K701-025