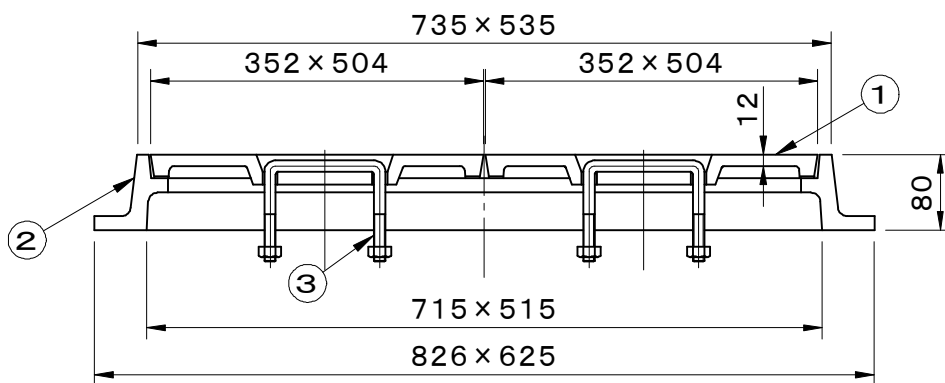
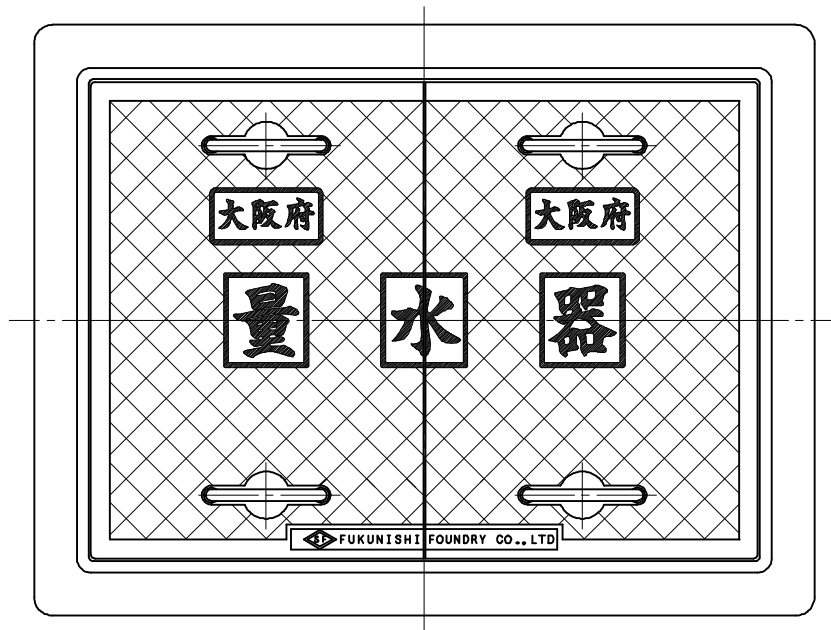


規格:大阪府型	件名				
使用区分 50~80mm用	品番	部 品 名	材 質	数量	備 考
	①	蓋	FC200	2	防錆塗装
	②	受枠	FC200	1	防錆塗装
	③	把手	SS400	4	電気亜鉛めっき
		鎖	SWRM	2	溶融亜鉛めっき



盗難防止用鎖付

品名 上水道用ボックス	種別 量水器ボックス	型式 府型-4
承認 	審査 	作成 A.TATARA
	縮尺 	作成日 2022.11.09
		区分 図番 K701-029