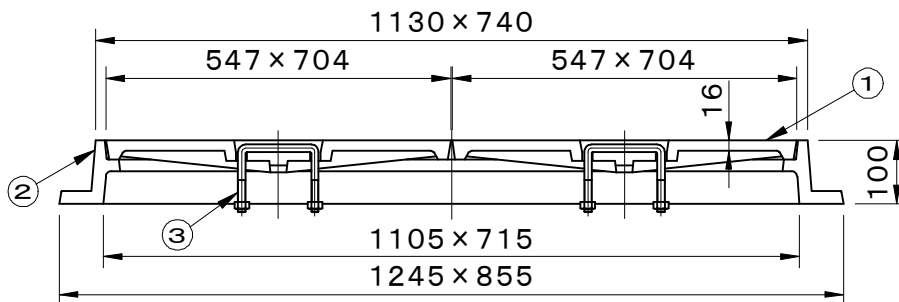
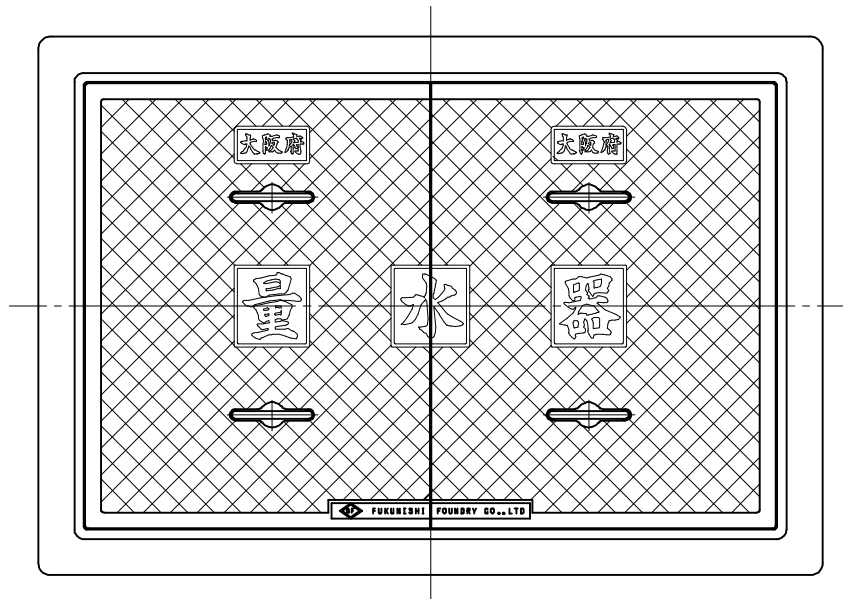


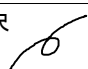


| | | | | | |
|-----------------|----|-------|-------|----|---------|
| 規格:大阪府型 | 件名 | | | | |
| 使用区分 100~150mm用 | 品番 | 部 品 名 | 材 質 | 数量 | 備 考 |
| | ① | 蓋 | FC200 | 2 | 防錆塗装 |
| | ② | 受枠 | FC200 | 1 | 防錆塗装 |
| | ③ | 把手 | SS400 | 4 | 電気亜鉛めっき |
| | | 鎖 | SWRM | 2 | 熔融亜鉛めっき |



盗難防止用鎖付

| | | |
|---|---|----------------------|
| 品名 上水道ボックス | 種別 量水器ボックス | 型式 府型-6 |
| 承認  | 審査  | 作成 A.TATARA |
| | 縮尺  | 作成日 2022.11.09 |
| | | 区分 図番 K701-031 |