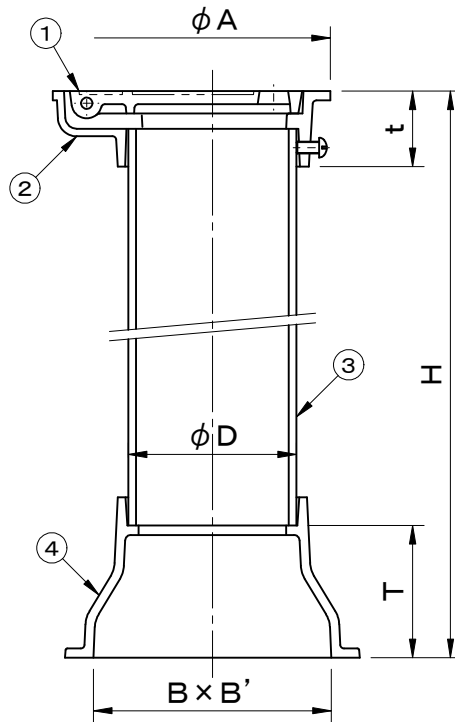
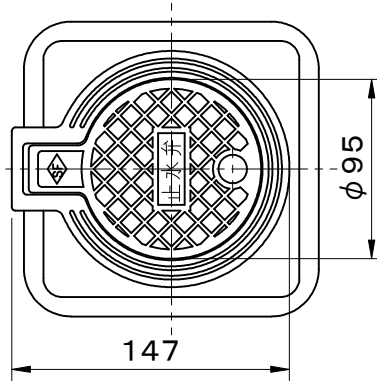


規格 JCW-104(B5)準拠	件名				
	品番	部 品 名	材 質	数量	備 考
破壊荷重 5kN(≒510kgf)以上	①	蓋	FC200	1	防錆塗装
安全荷重 1.25kN(≒127.5kgf)	②	受枠	FC200	1	防錆塗装
	③	調整管	VP	1	
	④	受座	FC200	1	防錆塗装



型式	使用区分	D	A	B	B'	t	T	H
B5-1	50mm以下	89.1	125	126	126	40	70	1270
B5-2		89.1	125	126	126	40	70	690

品名 上水道用ボックス		種別 止水弁ボックス(弁きょう)		型式 B5型	
承認 	審査 	作成 S.UEDA	縮尺 	作成日 25. 3.22	区分 図番 K701-034