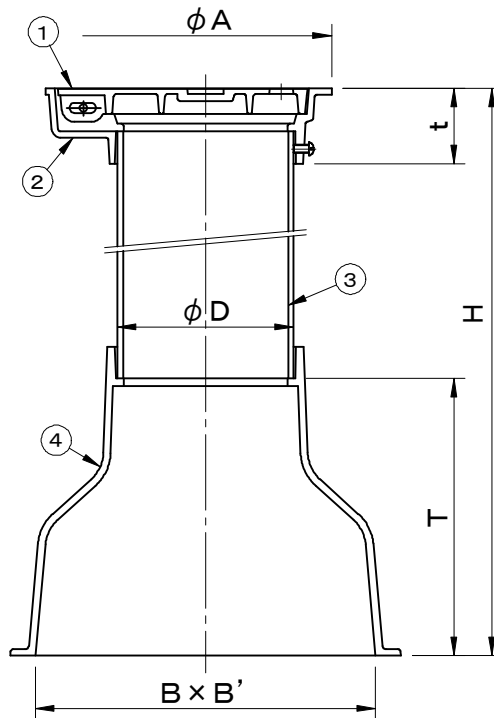
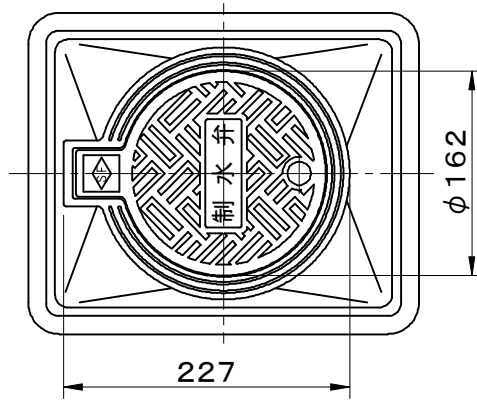





規格 JCW-104(B6)準拠	件名				
	品番	部 品 名	材 質	数量	備 考
破壊荷重 10kN(≒1,020kgf)以上	①	蓋	FC200	1	防錆塗装
安全荷重 2.5kN(≒255kgf)	②	受枠	FC200	1	防錆塗装
	③	調整管	VP	1	
	④	受座	FC200	1	防錆塗装



型式	使用区分	D	A	B	B'	t	T	H
B6-1A	100mm以下	140	200	270	215	60	220	1620
B6-1B		140	200	270	215	60	220	1120
B6-2A	150mm以下	140	200	330	235	60	260	1660
B6-2B		140	200	330	235	60	260	1160

品名 上水道用ボックス	種別 制水弁ボックス(弁きょう)	型式 B6型
承認 	審査 	作成 K.KURUMATANI
縮尺 	作成日 27.12.10	区分
		図番 K701-035