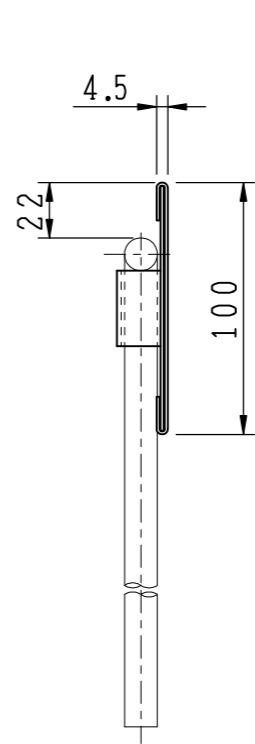
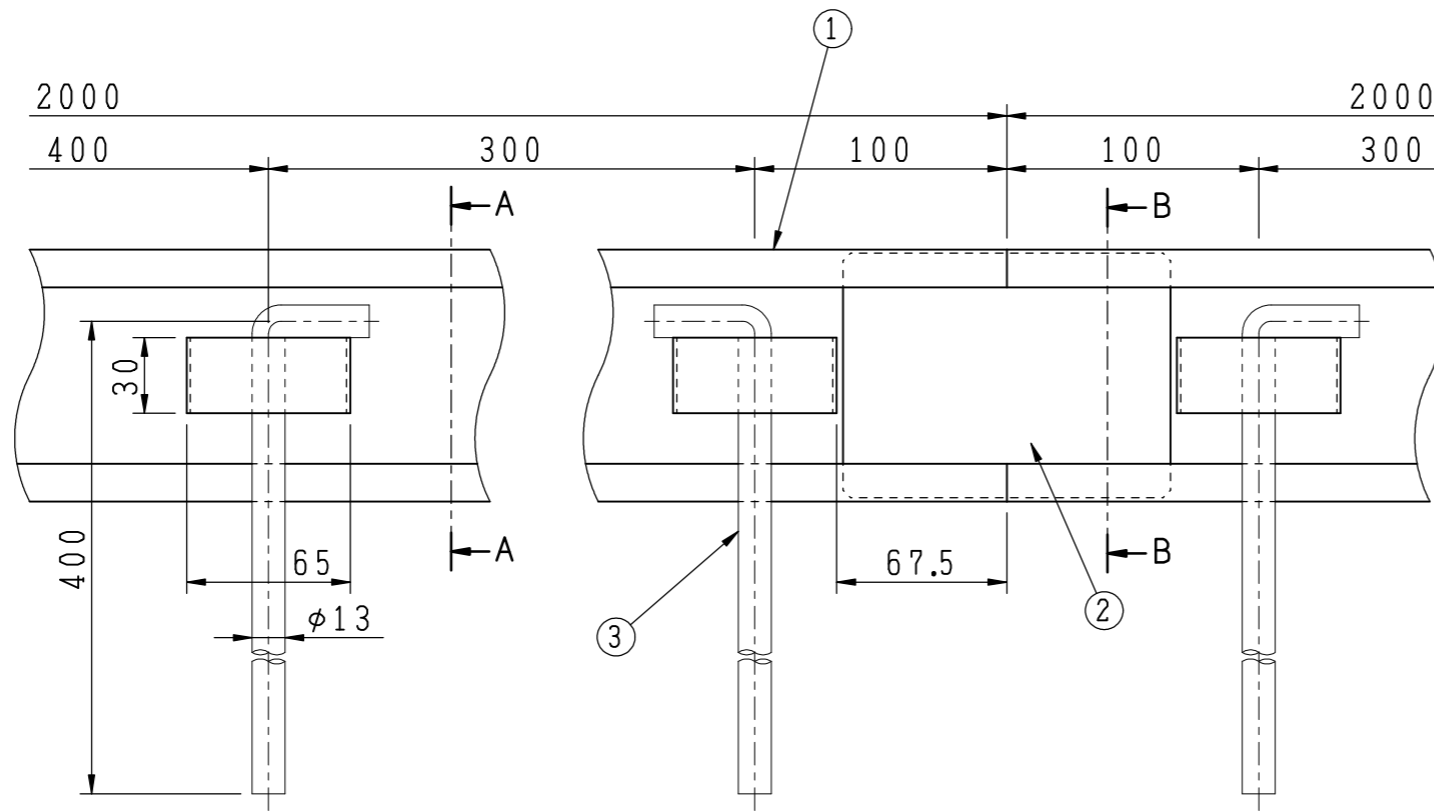
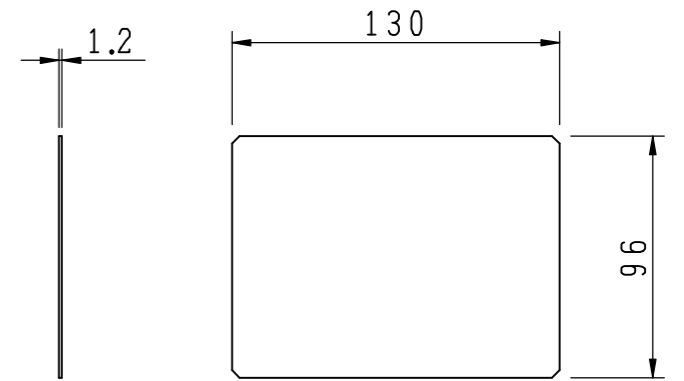


A-A断面



B-B断面



連結金具

重量 (SET) : 4.7 kg

品番	部 品 名	材 質	個 数	備 考
3	アンカー	SS400	6	亜鉛めっき
2	連結金具	高耐食めっき鋼板	1	
1	本体	高耐食めっき鋼板	1	

御 承 認				殿
品名 スチール製舗装見切り材				
種別 H = 100				
型式 LIN-A100型				
作成日 H23年 5月18日		図番 E11-0052		
承認	審査	作成	縮尺	
		K.UEDA	1:3 1:10	



福西鑄物株式会社
FUKUNISHI FOUNDRY CO.,LTD.