

グリーンメイト (樹木保護蓋) Vol.2





標準品 (スタンダード)



角 型



丸 型



馬蹄型



性能アイコンの説明



: 三角型



: 丸型



: 化粧蓋型



: スチール製



: 角型



: 馬蹄型



: 組合せ・その他



: ステンレス製



: 透水性カラーサンド充填



: 細目 (隙間 10mm)



: 細目凹凸 (隙間 6.5mm)



: 普通目 (隙間 20mm)



: 注文特殊デザイン*



: 滑止めクリスタル模様



: ライトアップ仕様**

* : 柄や表面処理の個別デザインも承っております。詳細はお問合わせ下さい。

** : 照明穴につきましては別途お問合わせ下さい。ライトアップ用の照明器具は取扱っておりません。

都市の緑化も、美観のポイントは足元から…

お客様のイメージが膨らむ福西の樹木保護蓋(グリーンメイト)

都市景観に欠かせない樹々の安らぎ・・・

歴史のある建物、近代的なビルディングなど、様々な材料やデザインの建築物や道路と樹々を繋ぐのは、足元にある樹木保護蓋(グリーンメイト)です。

本カタログは、「お客様のイメージ作りのお手伝い」をコンセプトに商品ラインナップをアレンジしています。是非、「提案品」「製作品」「標準品」をご覧になりイメージを膨らませて下さい。

提案品



三角型



透水型



製作品



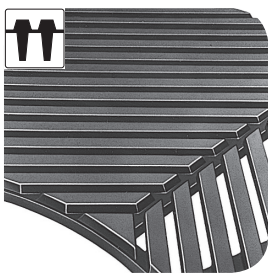
化粧蓋型



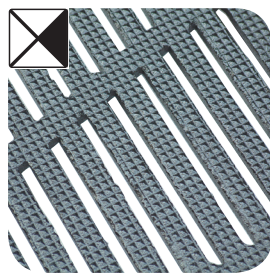
その他注文品



表面形状・目の細かさ



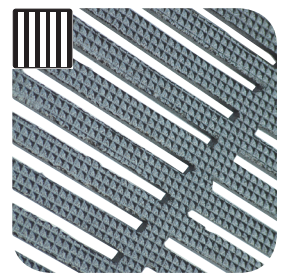
細目凹凸



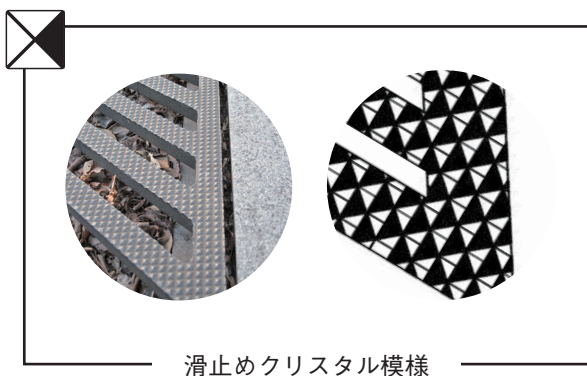
滑止めクリスタル模様



普通目



細目



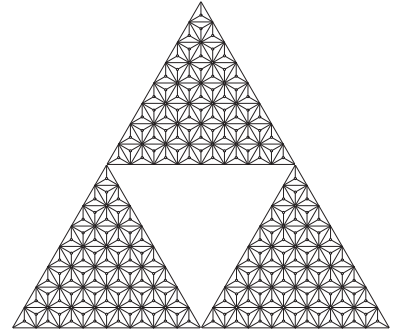
滑止めクリスタル模様

目次



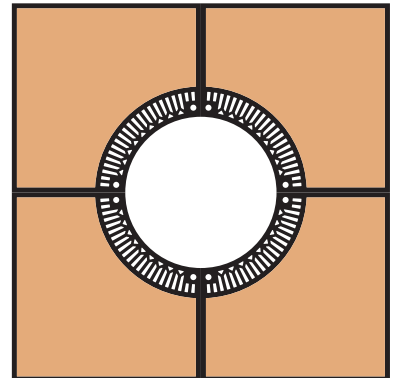
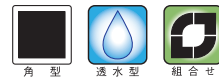
※照明器具は別施工です。

三角型 (P.6 ~)



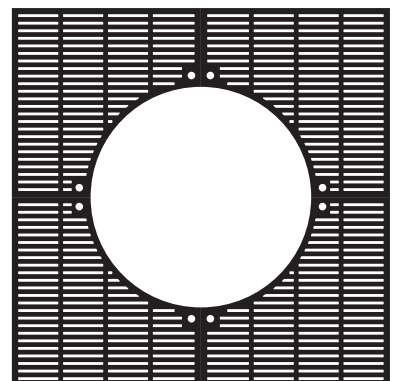
※樹木保護支柱 (グリーンホルダー) も取り扱っております。(P.50,51 参照)

透水型 (P.10 ~)



※防草シート施工 (別途) 仕様です。

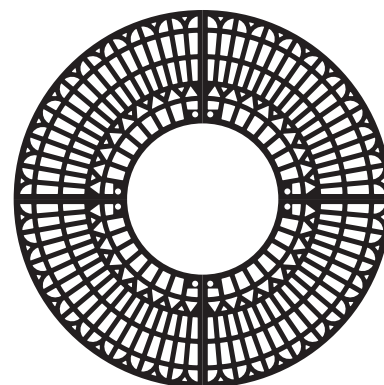
角型 (P.14 ~)





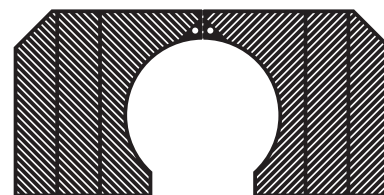
※普通目の製品は、透水性カラーサンド充填にも対応致します。

丸型 (P.20 ~)



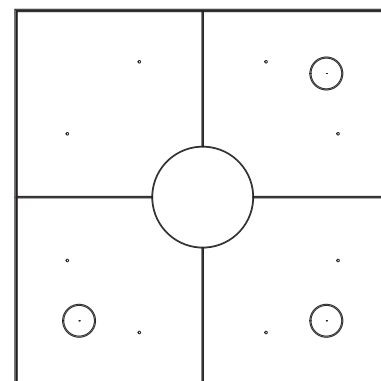
※防草シート施工 (別途) 仕様です。

馬蹄型 (P.24 ~)



※照明穴加工についてはお問合わせ下さい。

化粧蓋型・他 (P.28 ~)



グリーンメイト (樹木保護蓋)

Green Mate

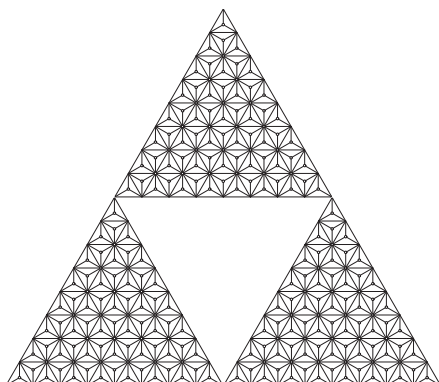
提案品 三角型

三角形という今までにない形状を用いることによって、化粧蓋型との組合せ等による斬新なデザインを創造し、“馴染む”デザインから“魅せる”デザインへの可能性を広げることができます。



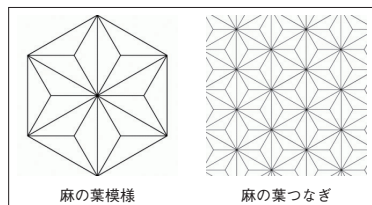
※写真は夜間ライトアップ仕様 (別施工) です。

G-7000-TRAG



麻の葉模様

6個の菱形の各頂点が中心となる1点で接し、さらに各頂点から中心点に直線を引いた幾何学模様です。普通連続させて麻の葉つなぎとして用います。(右図参照)



東西に古くから見られる文様で、日本では平安時代の仏像の衣に切金(截金[きりかね])で表されているのが古く、室町時代の繡仏や幡(ばん)の地縫いにも見られます。近世になって「麻の葉」と呼ばれるようになり、庶民的な文様として親しまれています。応用形や変化形も多く、染織品、欄間、千代紙などにも見られます。

寸法表

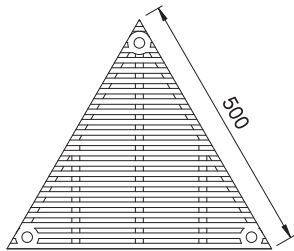
型式	サイズ				重量
	外径	内径	外周高	肉厚	kg/枚
G-7000-TRAG	2140	1070	50	25	60

※1辺が1070mmの正三角形の製品です。組合せ次第で多彩なレイアウトが可能となります。ご希望の形状に合わせた受枠を製作致しますので、詳細はお問合わせ下さい。

G-7000-TRAGE

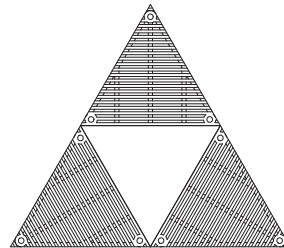


三角型 組合せ 細目凹凸



レイアウト例

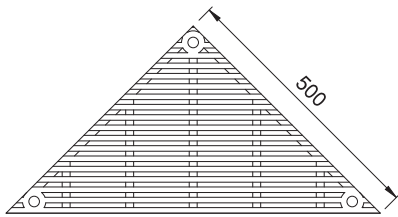
G-7000-TRAGE × 3 枚



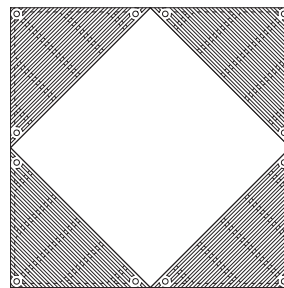
G-7000-TRAGI



三角型 組合せ 細目凹凸



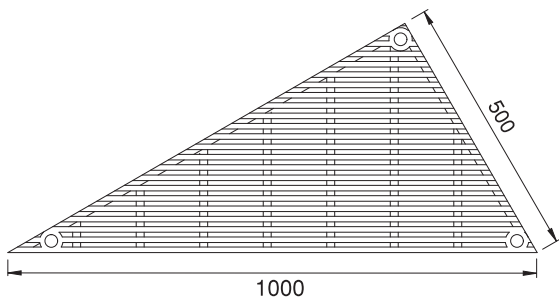
G-7000-TRAGI × 4 枚



G-7000-TRAGR



三角型 組合せ 細目凹凸

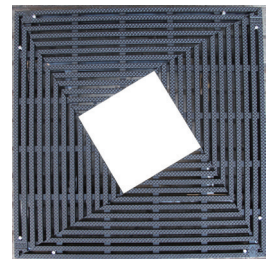
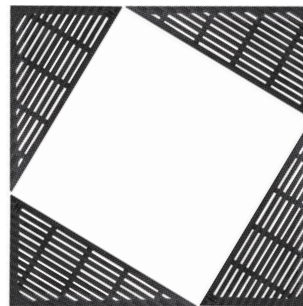


(次頁参照)

G-7000-TRAGR × 4 枚

パターン1

パターン2



レイアウトイメージ写真
(SGB-5000 型と同構造)

寸法表

[単位 mm]

項目	詳細		
製品名	G-7000-TRAGE	G-7000-TRAGI	G-7000-TRAGR
タイプ	三角型		
サイズ	△ 500	500 × 500 × 707	500 × 866 × 1000
外周高	30	30	30
肉厚	15	15	15
重量 kg/枚	14	17	27

※短辺が 500mmの三角形の製品です。組合せ次第で多彩なレイアウトが可能となります。
ご希望の形状に合わせた受枠を製作致します。詳細はお問合わせ下さい。



No.5-8 六角レンチ
(8mm)

グリーンメイト (樹木保護蓋)

Green Mate

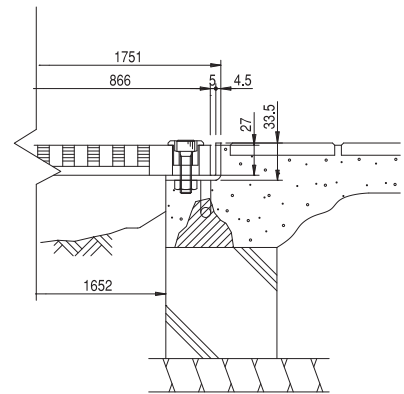
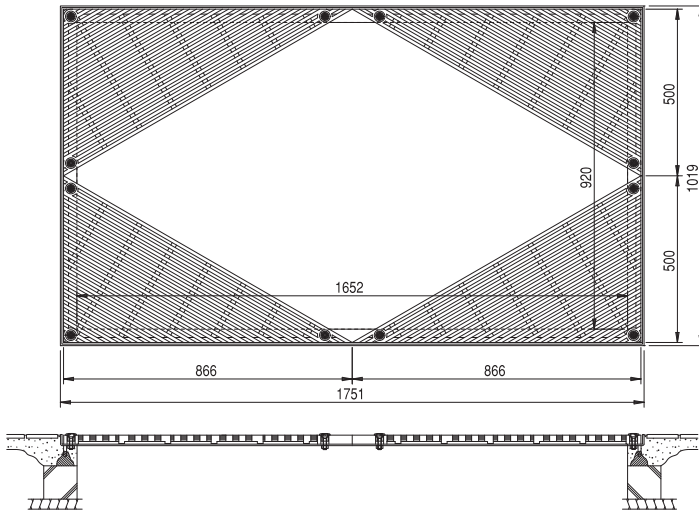
提案品 三角型

外角と内角が異なるレイアウト

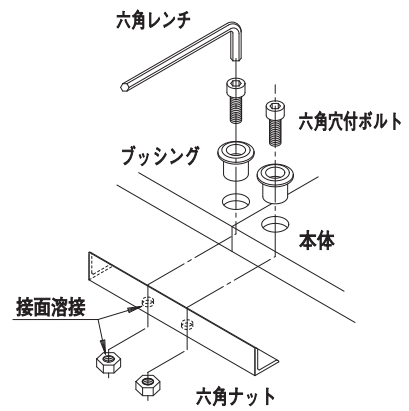
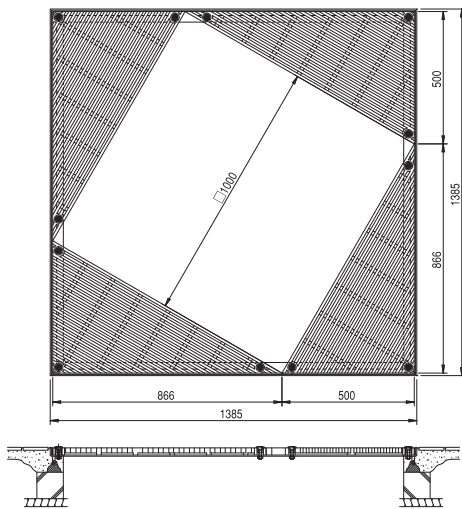
三角形を用いることによって、今までの樹木保護蓋では得られなかった幾何学模様を実現することができます。

三角型製品の固定金具構造

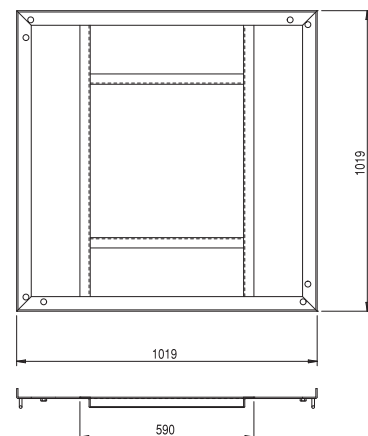
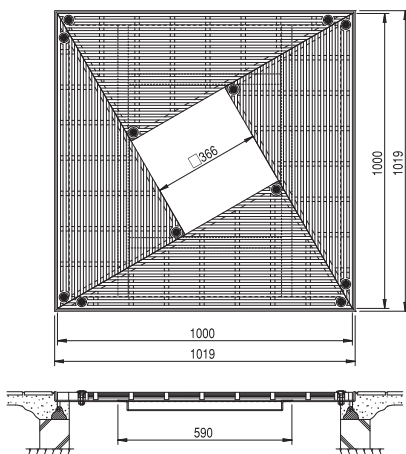
例：G-7000-TRAGR のレイアウト・構造



断面詳細図

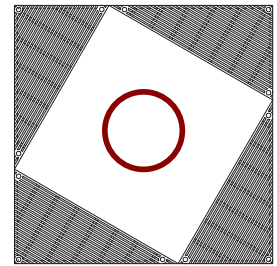
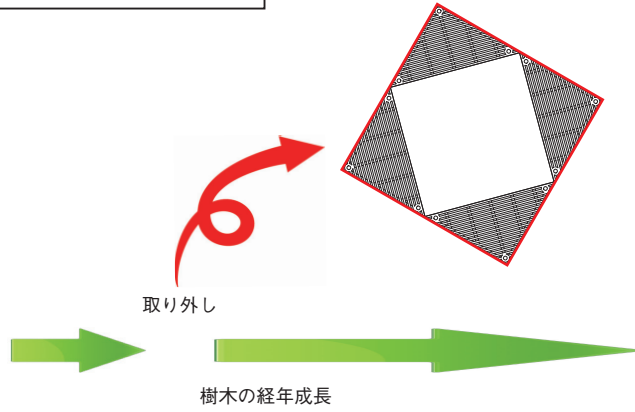
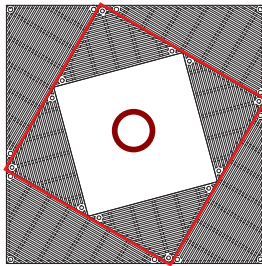


三角型の固定金具構造

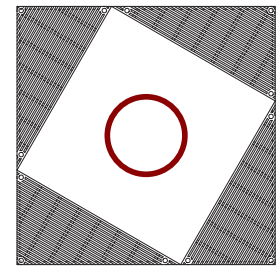
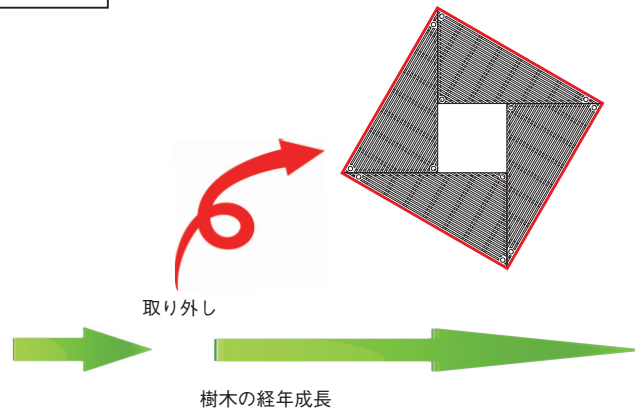
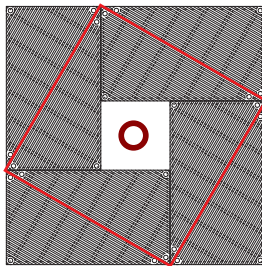


樹木の経年成長に伴う一部取り外し可能なグリーンメイト

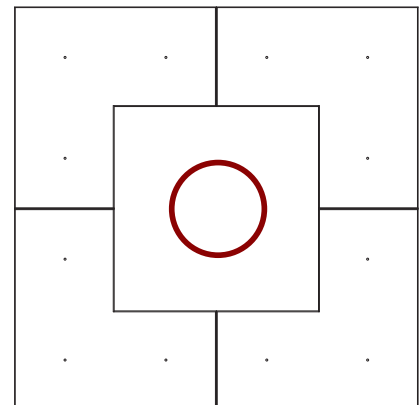
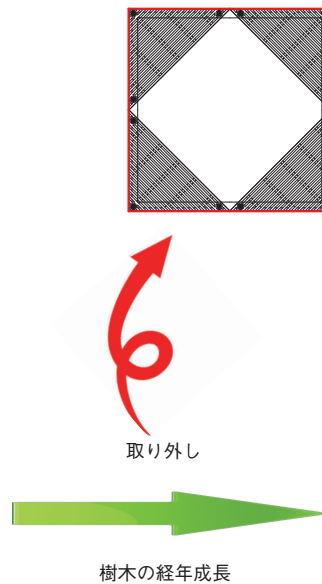
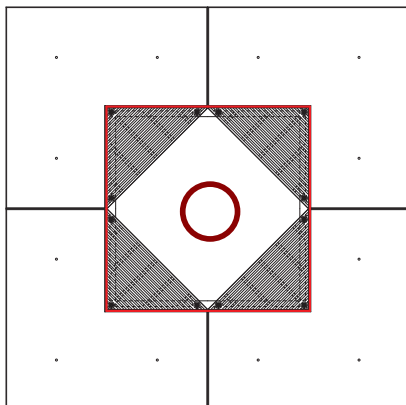
Case 1 G-7000-TRAGR + G-7000-TRAGI



Case 2 G-7000-TRAGR × 2



Case 3 G7000-TRAGI + 化粧蓋型



提案品
三角型

グリーンメイト (樹木保護蓋)

Green Mate

提案品 透水型

樹木保護蓋(グリーンメイト)のスリット部に透水性の材料を充填することによって、樹木の根元を美しく彩る見た目はもちろんのこと、スリット部にみられる雑草や落ち葉・ゴミの目詰まり対策としても有効です。

【特徴 1】

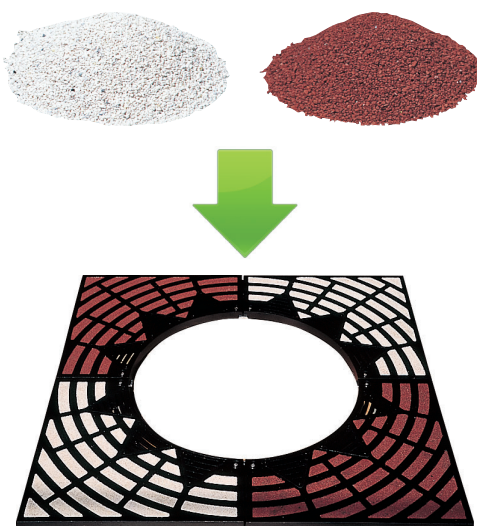
ハイヒール・木の枝・ゴミ等の落ち込みを防ぎ、タイルのように滑らず、また、透水性・通気性に優れていますので樹木根元の活性化を促し、開口穴がないので雑草が茂りません。

【特徴 2】

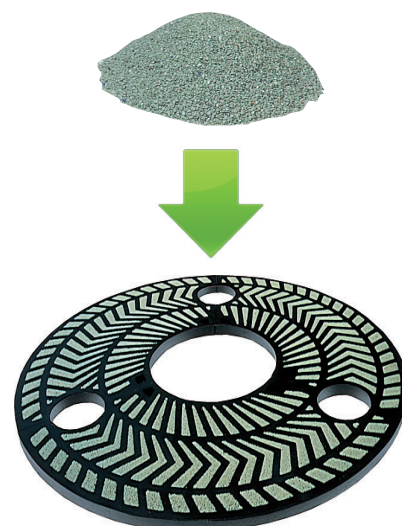
充填するカラーサンドはセラミックサンドに高温焼付着色を施していますので、変色が少なく、また滑止め効果も得られます。

【特徴 3】

鳴門玉砂利を充填することで、自然な風合いも楽しんで頂けます。

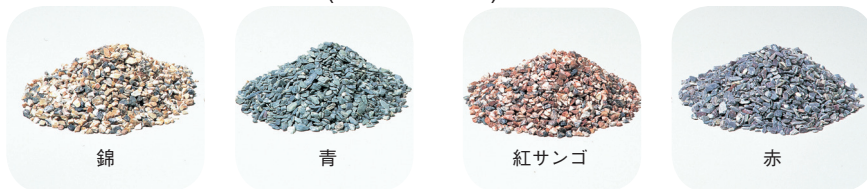


※充填例 (ホワイト・ベンガラ)
G-7000-HST 型



※充填例 (ライトグリーン)
G-7000-BAT 型

▼カラーサンドサンプル (鳴門玉砂利)



▼カラーサンドサンプル (セラミックサンド)



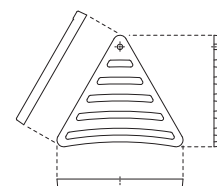
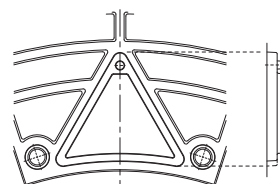
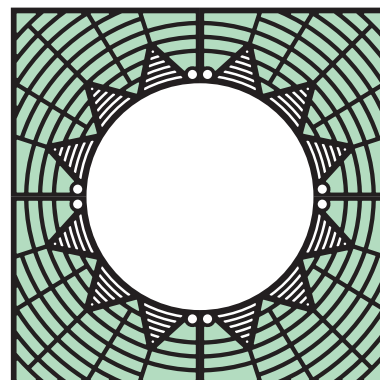
●透水性カラーサンド充填グリーンメイトは、型式の最後尾に「T」を付けて下さい。

例：G7000-BA 型 ⇒ G7000-BAT 型

※：普通目かつ表面フラット処理の製品についてのみ有効です。



G-7000-HST



部品詳細図

寸法表 [単位 mm]

項目	詳細
製品名	G-7000-HST
タイプ	透水性カラーサンド充填
サイズ	□ 1500 × φ 900
外周高	30
肉厚	30
重量 kg/ 枚	61

※表記以外のカラーサンドも取り揃えております。
詳細はお問合わせ下さい。(P.9 参照)

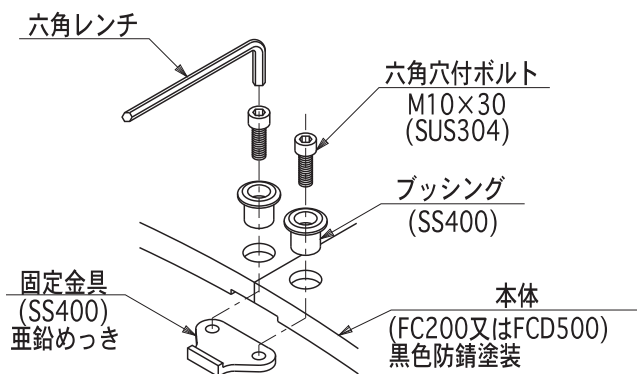
採用カラーサンド



鳴門玉砂利 (青)



No.5-8 六角レンチ (8mm)



グリーンメイト (樹木保護蓋)

Green Mate

提案品 透水型

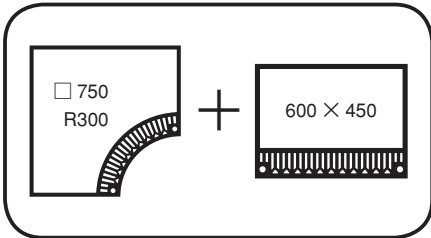
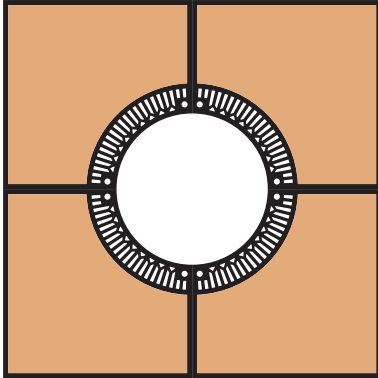
G-7000-YTT 他



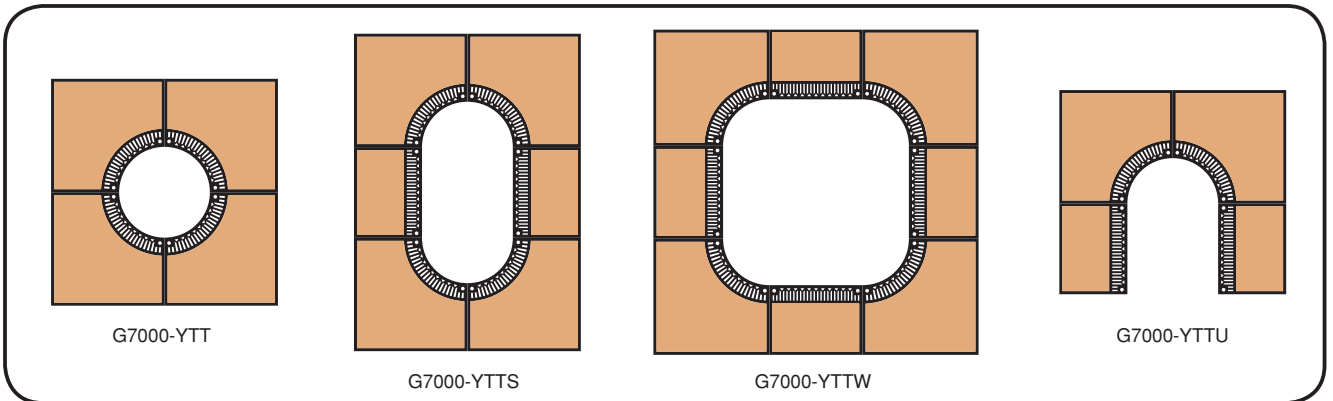
透水型

角型

組合せ



紅サンゴ



※例として紅サンゴ(鳴門玉砂利)仕様で表示しています。組合せ次第で多彩なレイアウトが可能となります。詳細についてはお問い合わせ下さい。

寸法表

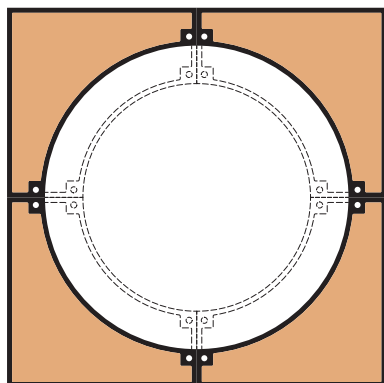
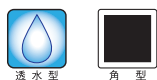
(単位 mm)

項目	詳細			
製品名	G-7000-YTT	G-7000-YTTS	G-7000-YTTW	G-7000-YTTU
タイプ	透水性カラーサンド充填			
サイズ	□ 1500 × φ 600	(1500 × 2100) × (600 × 1200)	□ 2100 × □ 1200	(1500 × 1350) × (600 × 900)
外周高	30	30	30	30
肉厚	15	15	15	15
重量 kg/枚	46	60	73	37

※詳細はお問い合わせ下さい。

提案品
透水型

G-7000-HTOT/HTBT

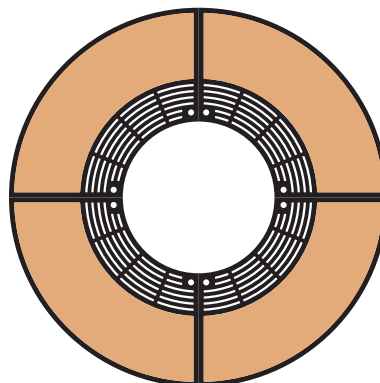


寸法表 [単位 mm]

項目	詳細
製品名	G-7000-HTOT / HTBT
タイプ	透水性カラーサンド充填
サイズ	□ 1500 × φ 900 (HTOT) □ 1500 × φ 1200 (HTBT)
外周高	30
肉厚	10
本体重量 kg/ 枚	30 / 23 (HTOT / HTBT)
充填重量 kg/ 枚	42 / 31 (HTOT / HTBT)

※詳細はお問合わせ下さい。

G-7000-HTGT

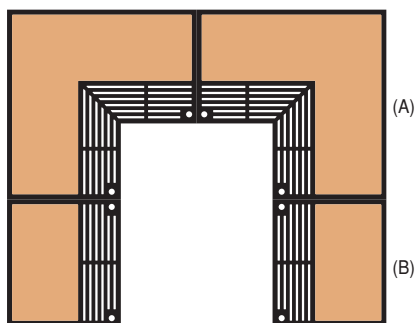


寸法表 [単位 mm]

項目	詳細
製品名	G-7000-HTGT
タイプ	透水性カラーサンド充填
サイズ	φ 1500 × φ 600
外周高	30
肉厚	15
本体重量 kg/ 枚	27
充填重量 kg/ 枚	35

※詳細はお問合わせ下さい。

G-7000-STUT

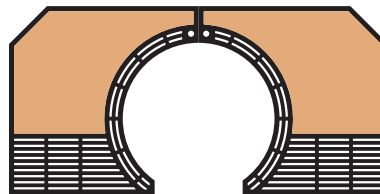


寸法表 [単位 mm]

項目	詳細
製品名	G-7000-STUT
タイプ	透水性カラーサンド充填
サイズ	1500 × 1250 × (600 × 800)
外周高	30
肉厚	15
本体重量 kg/ 枚	(A / B) 34 / 17
充填重量 kg/ 枚	(A / B) 44 / 21

※詳細はお問合わせ下さい。

G-7000-YTMT



寸法表 [単位 mm]

項目	詳細
製品名	G-7000-YTMT
タイプ	透水性カラーサンド充填
サイズ	(1500 × 745) × φ 600
外周高	30
肉厚	15
本体重量 kg/ 枚	28
充填重量 kg/ 枚	35

※詳細はお問合わせ下さい。

グリーンメイト (樹木保護蓋)

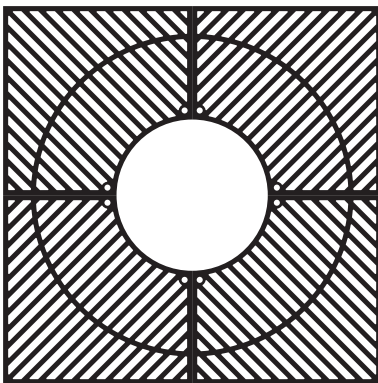
Green Mate

標準品 角型

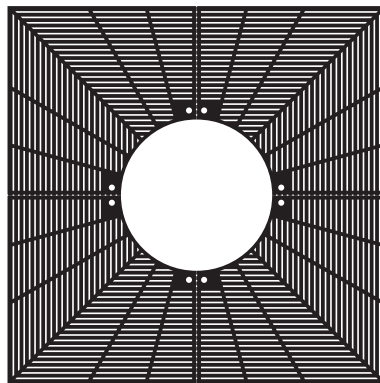
スタンダードな樹木保護蓋の形状で、樹木保護支柱や照明用の加工穴を施すなど、多種多様な形状に対応できます。また、並べて使用することによって景観を整って見せることができます。



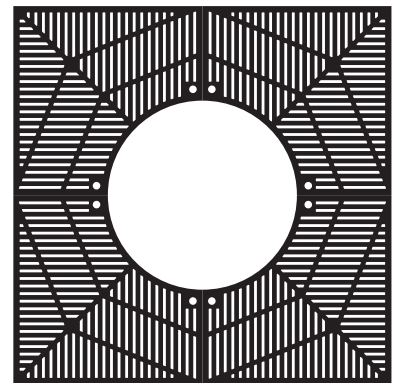
角型のデザインバリエーション



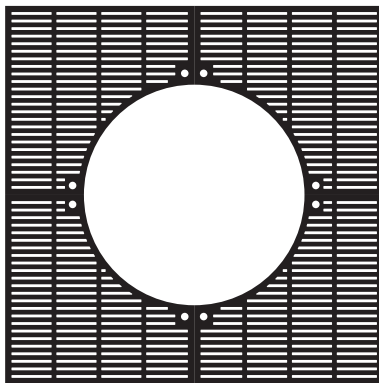
普通目・四斜方スリット



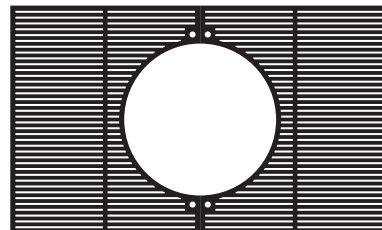
細目凹凸・四方スリット



細目・八方スリット



細目・二方スリット



細目・二方スリット

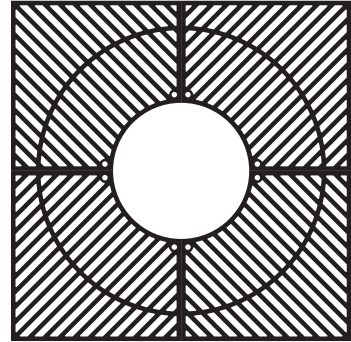


標準品
角型



※写真は照明穴加工仕様です。

普通目・四斜方スリット



ライトアップ時の様子

標準品
角型

寸法表

[単位 mm]

項目	詳細		
製品名	G-7000-AA	G-7000-HB	G-7000-HE
タイプ	角型	角型	角型
サイズ	□ 1200 × φ 500	□ 1500 × φ 600	□ 1800 × φ 700
外周高	30	30	30
肉厚	15	15	15
重量 kg/枚	21	31	42

※表記以外のサイズも取り揃えがある場合がございます。
詳細についてはお問い合わせ下さい。



No.5-8 六角レンチ
(8mm)

実施工例

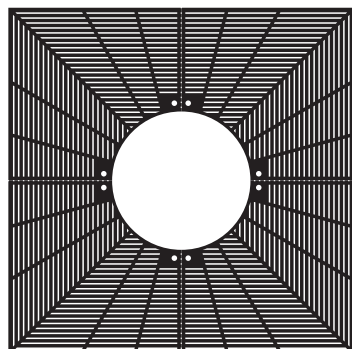


グリーンメイト (樹木保護蓋)

Green Mate

標準品 角型

細目凹凸・四方スリット



ライトアップ時の様子



※写真は照明穴加工仕様です。(照明器具は別途です。)

寸法表

[単位 mm]

項目	詳細	
製品名	G-7000-AAS	G-7000-HGS
タイプ	角型	角型
サイズ	□ 1200 × φ 500	□ 1500 × φ 600
外周高	30	30
肉厚	19	19
重量 kg/枚	27	38

※表記以外のサイズも取り揃えがある場合がございます。
詳細についてはお問い合わせ下さい。



No.5-8 六角レンチ
(8mm)

< 鋳鉄製グリーンメイトの切欠きについて >

鋳鉄製グリーンメイトの標準仕様には、元々切欠きが施されていない製品がほとんどです。支柱穴やライトアップ仕様を考慮されている場合は別途対応させて頂いております。詳しくはお問い合わせ下さい。

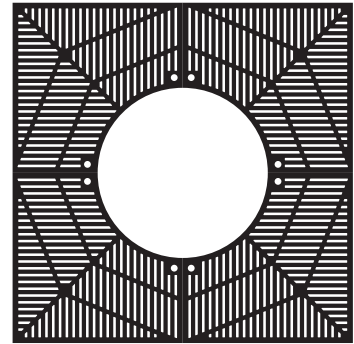


切欠き施工例



※写真は樹木保護支柱 (グリーンホルダー) 仕様 (別途工事) です。

細目・八方スリット



標準品
角型

寸法表

[単位 mm]

項目	詳細		
製品名	G-7000-ABS	G-7000-HBS	G-7000-WFS*
タイプ	角型	角型	角型
サイズ	□ 1200 × φ 600	□ 1500 × φ 600	□ 2000 × φ 900
外周高	30	30	30
肉厚	15	15	15
重量 kg/枚	24	36	62

※表記以外のサイズも取り揃えがある場合がございます。

詳細についてはお問い合わせ下さい。

*：表面は細目フラット仕様となります。



No.5-8 六角レンチ
(8mm)

実施工例



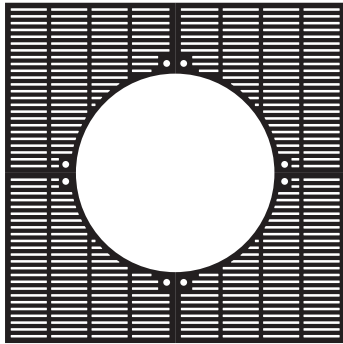
※半分 (2枚) 使用で馬蹄型としても利用できます。

グリーンメイト (樹木保護蓋)

Green Mate

標準品 角型

細目・二方スリット (正方形)



ブロックの目に合わせて施工可能です。



※写真は防草シート仕様 (別施工) です。

標準品
角型



No.5-8 六角レンチ
(8mm)

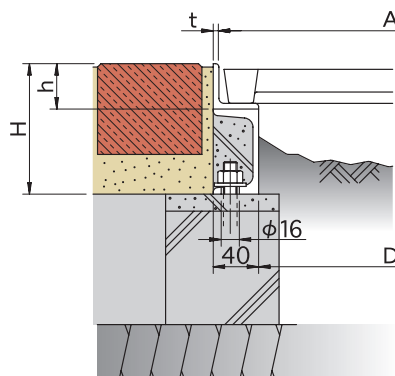
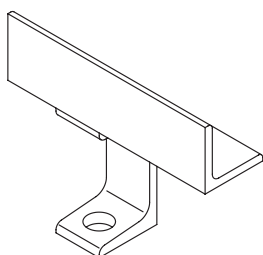
寸法表 [単位 mm]

項目	詳細
製品名	G-7000-HCS
タイプ	角型
サイズ	□ 1200 × φ 700
外周高	30
肉厚	15
重量 kg/枚	21

※詳細はお問合わせ下さい。

＜スチール製インターロッキングブロック用受枠＞

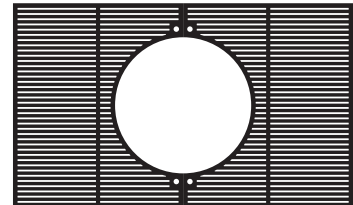
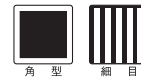
部品図・簡易断面図



(→ P.26,27 参照)



細目・二方スリット (長方形)



※歩道方向に施工可能です。

正面からの見た目

寸法表 [単位 mm]

項目	詳細
製品名	G-7000-K2B
タイプ	角型
サイズ	(1500 × 900) × φ 600
外周高	30
肉厚	10
重量 kg/枚	32

※詳細はお問合わせ下さい。



No.5-8 六角レンチ (8mm)

実施工例



グリーンメイト (樹木保護蓋)

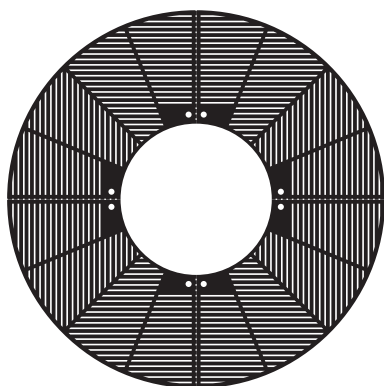
Green Mate

標準品 丸型

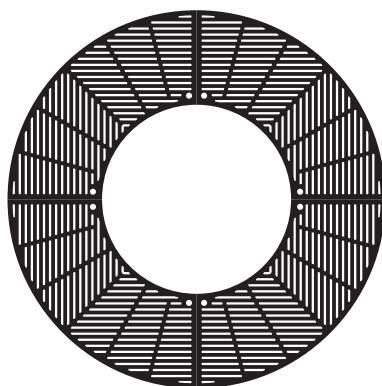
幅の広い歩道や広場など少し拓けた景觀に用いることで、丸型の温和なイメージにより、暖かく包み込むような空間造りを実現させます。また、単体で配置することによって存在感を持たせることもできます。



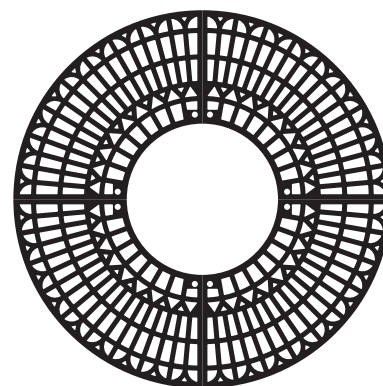
丸型のデザインバリエーション



細目凹凸・四方スリット



細目・四方スリット



普通目・柄スリット

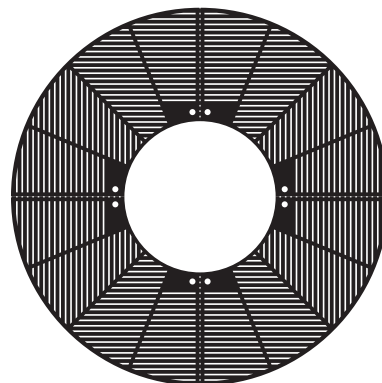


標準品
丸型



※写真は照明穴加工仕様です。(照明器具は別途です。)

細目凹凸・四方スリット



縁石受枠仕様 (別途)

標準品
丸型

寸法表

[単位 mm]

項目	詳細		
製品名	G-7000-BGS	G-7000-LGS	G-7000-FGS
タイプ	丸型	丸型	丸型
サイズ	φ 1200 × φ 500	φ 1500 × φ 600	φ 2000 × φ 900
外周高	25	30	30
肉厚	19	19	19
重量 kg/ 枚	20	29	34

※表記以外のサイズも取り揃えがある場合がございます。
詳細についてはお問い合わせ下さい。



No.5-8 六角レンチ
(8mm)

実施工例

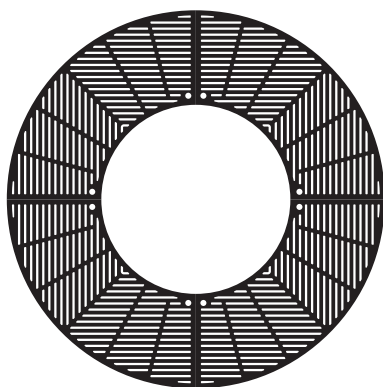


グリーンメイト (樹木保護蓋)

Green Mate

標準品 丸型

細目・四方スリット



※写真は防草シート施工仕様(別途)です。

寸法表

(単位 mm)

項目	詳細		
製品名	G-7000-BFS	G-7000-LBS	G-7000-DFS
タイプ	丸型	丸型	丸型
サイズ	φ 1200 × φ 500	φ 1500 × φ 750	φ 2000 × φ 600
外周高	25	30	30
肉厚	15	10	15
重量 kg/枚	19	22	38

※表記以外のサイズも取り揃えがある場合がございます。
詳細についてはお問合わせ下さい。



No.5-8 六角レンチ
(8mm)

< 鋳物製品の加工穴について >

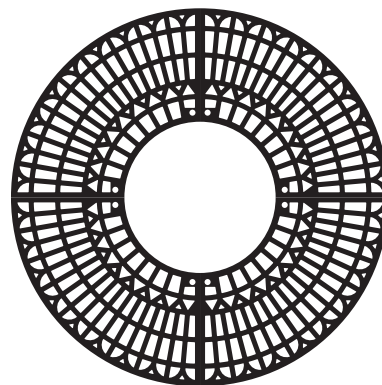
支柱設置用の加工穴や切欠き加工も承っております。
ライトアップ仕様の穴としてもご利用頂けますが、
型によって加工穴の径や切欠きの可否があります。
詳しくはお問合わせ下さい。





※写真は縁石受枠施工です。

普通目・柄スリット



標準品
丸型

寸法表

[単位 mm]

項目	詳細		
製品名	G-7000-B	G-7000-L	G-7000-F
タイプ	丸型	丸型	丸型
サイズ	φ 1200 × φ 400	φ 1500 × φ 600	φ 2000 × φ 900
外周高	25	30	30
肉厚	15	15	15
重量 kg/枚	19	28	26

※表記以外のサイズも取り揃えがある場合がございます。
詳細についてはお問合わせ下さい。



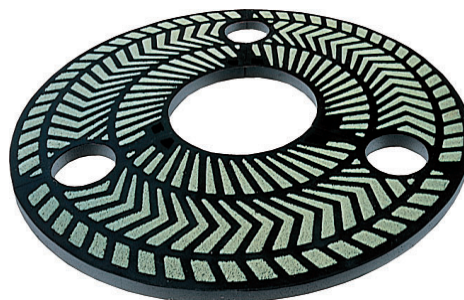
No.5-8 六角レンチ
(8mm)

<透水性カラーサンド充填仕様について>

普通目フラット表面処理の製品は、透水性カラーサンドを充填した製品も対応可能です。
ご希望の場合は、型式の最後に「T」をつけてご指示下さい。
詳しくはお問合わせ下さい。

【写真例：G-7000-BAT】

※外寸：φ 1200、内寸：φ 400、3枚割、3本支柱穴付



カラーサンド充填例 (ライトグリーン)

グリーンメイト（樹木保護蓋）

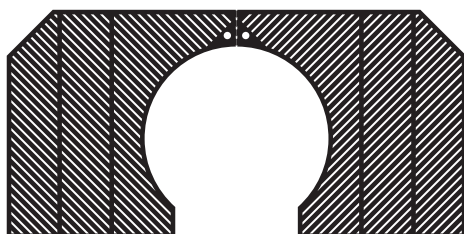
Green Mate

標準品 馬蹄型

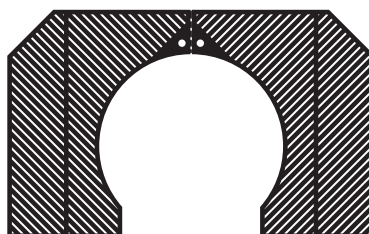
主に車道に面する歩道や幹の細い並木道等に用いられることが多く、植栽と共存しながら道のアクセントになると共に、歩行者や自転車などの踏圧から樹木を保護します。



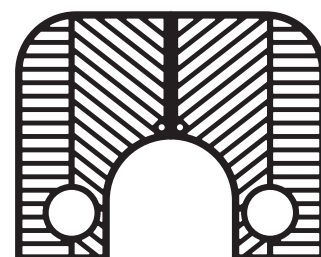
馬蹄型のデザインバリエーション



細目凹凸・斜方スリット



細目凹凸・斜方スリット



普通目・二方スリット



<角型製品の馬蹄型利用>

並木道などの歩道では角型製品を馬蹄型として採用されているケースも多数ございます。
(写真参照)
詳しくはお問い合わせ下さい。





※写真は防草シート仕様 (別施工) です。

細目凹凸・斜方スリット



寸法表 [単位 mm]

項目	詳細
製品名	G-7000-YMS
タイプ	馬蹄型
サイズ	(1500 × 745) × φ 600
外周高	30
肉厚	19
重量 kg/ 枚	33

※詳細についてはお問合わせ下さい。

標準品
馬蹄型



細目凹凸・斜方スリット



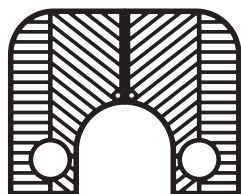
寸法表 [単位 mm]

項目	詳細
製品名	G-7000-YDS
タイプ	馬蹄型
サイズ	(1200 × 745) × φ 600
外周高	30
肉厚	19
重量 kg/ 枚	24

※詳細についてはお問合わせ下さい。



普通目・二方スリット



No.5-8 六角レンチ (8mm)

寸法表 [単位 mm]

項目	詳細
製品名	G-7000-YK
タイプ	馬蹄型
サイズ	(1020 × 820) × (400 × 400)
外周高	30
肉厚	15
重量 kg/ 枚	21

※詳細についてはお問合わせ下さい。

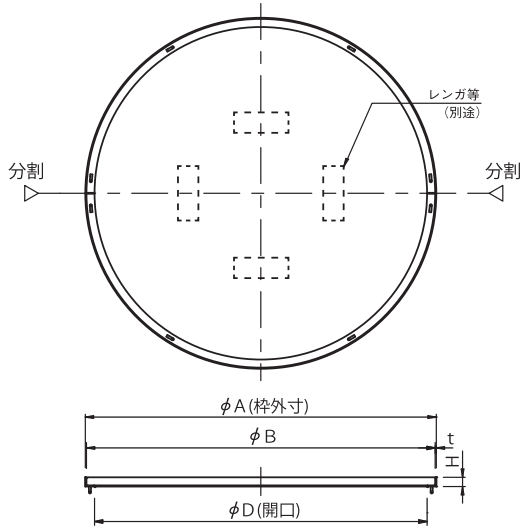
グリーンメイト (樹木保護蓋)

Green Mate

受枠資料

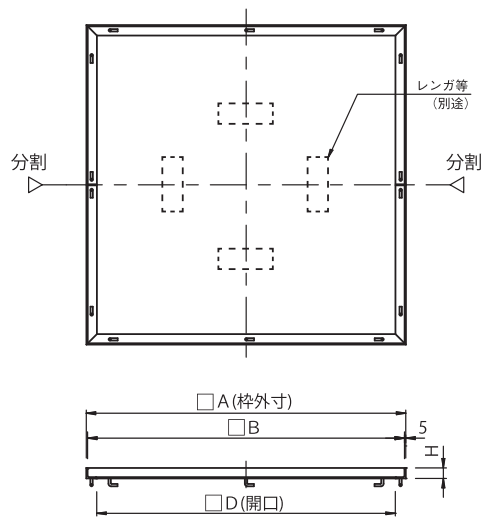
標準受枠 丸型

材質：スチール製 (SS400)
表面処理：防錆塗装



標準受枠 角型

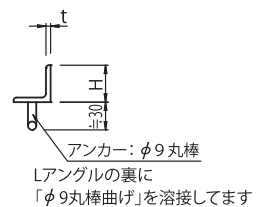
材質：スチール製 (SS400)
表面処理：防錆塗装



寸法表

[単位 mm]

グリーンメイト外径	D	A	B	H	t	質量 kg
φ 1200	1156	1216	1210	30	3	6
φ 1500	1440	1520	1510	40	5	15
φ 2000	1940	2020	2010	40	5	19
□ 1200	1140	1220	1210	40	5	15
□ 1500	1440	1520	1510	40	5	18
□ 2000	1940	2020	2010	40	5	24

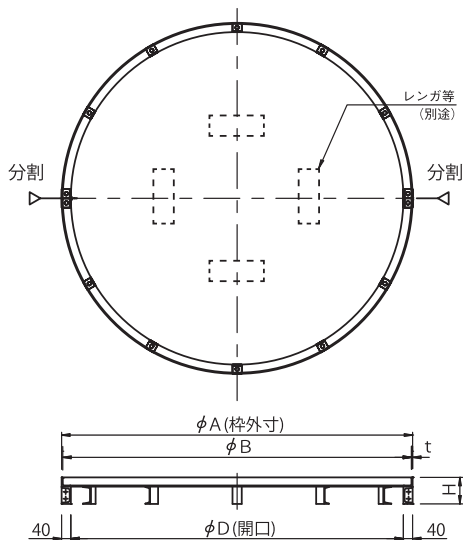


標準受枠断面図

※蓋内側の落込みを防止するために、レンガ等で連結金具部を受ける施工を推奨致します。
ステンレス製の受枠も製作致します。詳細はお問い合わせ下さい。

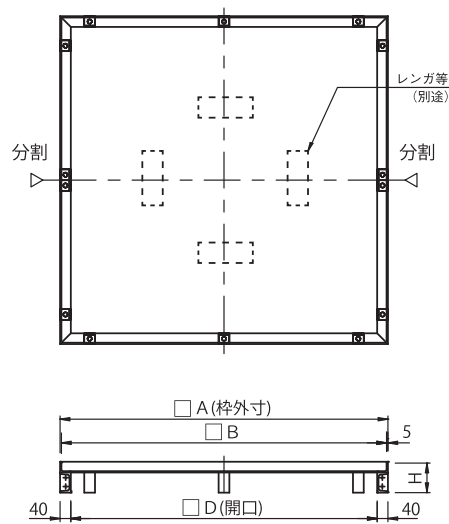
インターロッキング用受枠 丸型

材質：スチール製 (SS400)
表面処理：防錆塗装



インターロッキング用受枠 角型

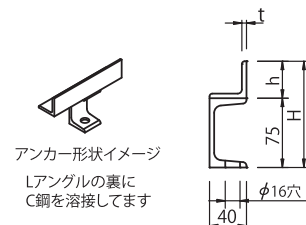
材質：スチール製 (SS400)
表面処理：防錆塗装



寸法表

[単位 mm]

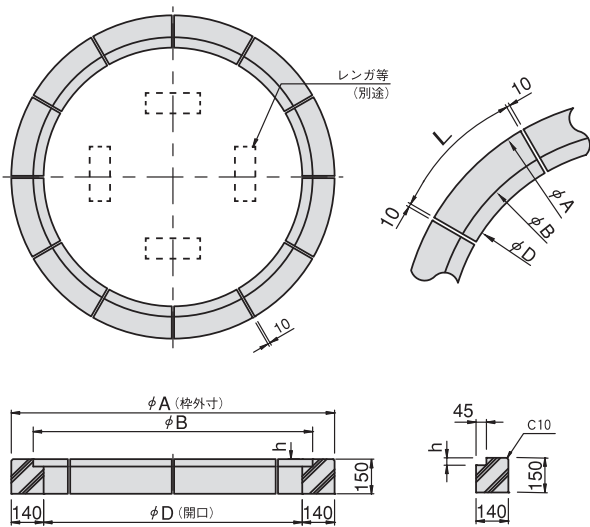
グリーンメイト外径	D	A	B	H	h	t	質量 kg
φ 1200	1156	1216	1210	105	30	3	9
φ 1500	1440	1520	1510	115	40	5	18
φ 2000	1940	2020	2010	115	40	5	22
□ 1200	1140	1220	1210	115	40	5	18
□ 1500	1440	1520	1510	115	40	5	21
□ 2000	1940	2020	2010	115	40	5	27



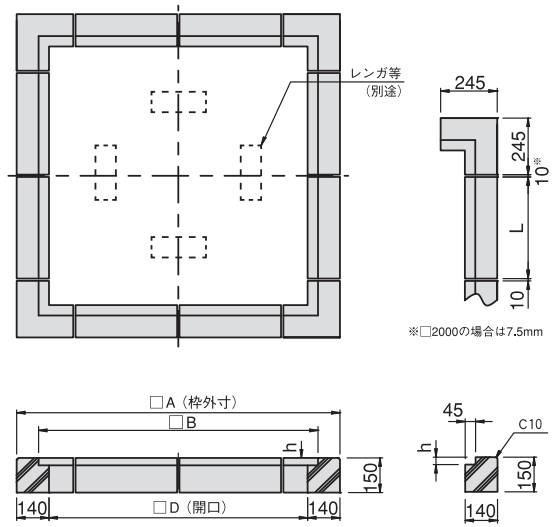
標準受枠断面図

※蓋内側の落込みを防止するために、レンガ等で連結金具部を受ける施工を推奨致します。
ステンレス製の受枠も製作致します。詳細はお問い合わせ下さい。

コンクリート縁石 丸型



コンクリート縁石 角型



寸法表

グリーンメイト外径	D	A	B	L	h	本数	質量 kg
φ 1200	1120	1400	1210	723	27	6	174
φ 1500	1420	1700	1510	657	32	8	227
φ 2000	1920	2200	2010	576	32	12	299

〔単位 mm〕

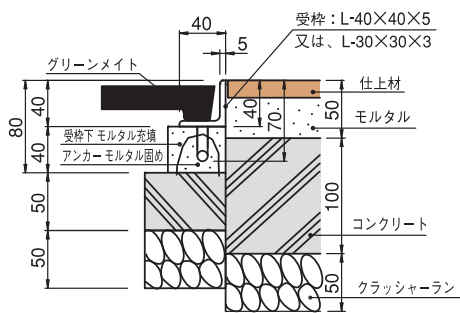
寸法表

グリーンメイト外径	D	A	B	L	h	本数	コーナー本数	質量 kg
□ 1200	1120	1400	1210	440	32	8	4	232
□ 1500	1420	1700	1510	590	32	8	4	288
□ 2000	1920	2200	2010	560	32	12	4	382

〔単位 mm〕

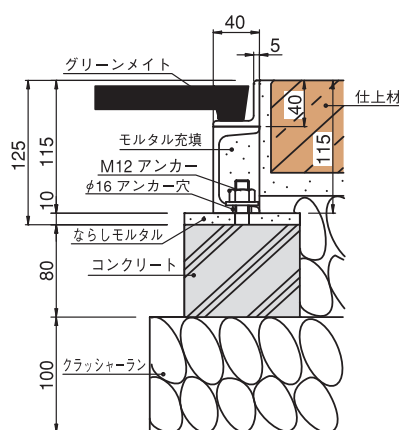
※馬蹄型のコンクリート縁石もございます。蓋内側の落込みを防止するために、レンガ等で連結金具部を受ける施工を推奨致します。詳細はお問合わせ下さい。

標準受枠 参考断面図



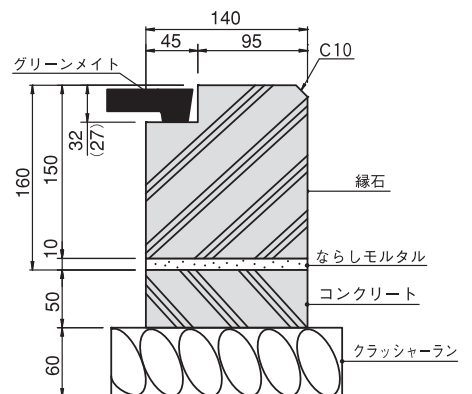
※寸法は参考寸法です。
※スチール製の寸法です。

インターロッキングブロック用受枠 参考断面図



※寸法は参考寸法です。
※スチール製の寸法です。

コンクリート縁石受枠 参考断面図



※寸法は参考寸法です。

グリーンメイト (樹木保護蓋)

Green Mate

化粧蓋型

街中や施設内などで街並やフロアにブロックや自然石、タイル等を用いて、人工物と自然物との調和を図ることができます。細かい寸法や特殊な形状や構造に対応できる、製作自由度の高い製品です。



化粧蓋型のバリエーション

鋳鉄製

自然石・磁器タイル用

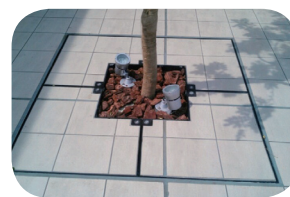
G-7000-1560K

G-7000-2010K



インターロッキングブロック用

G-7000-1660K

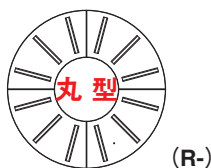
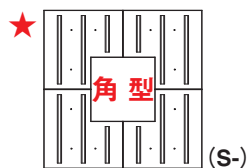


★ ステンレス or スチール製 化粧蓋 (GM)

(★) 品番選定例

GM

形状



GMS-

材質

★ ステンレス (SU)

スチール (SZ)

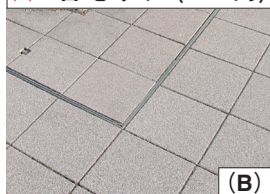
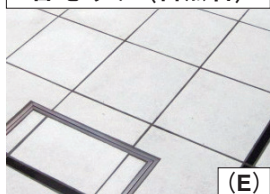
GMS-SU

貼仕上

目地あり (自然石)

★ 目地あり (ILB用)

目地無し



GMS-SUB

荷重

歩行用 (W)

★ 2t 荷重用 (B)

GMS-SUBB

サイズ

サイズは外径と内径をご指定下さい。

角型の場合：外径 1200 × 1200 内径 400 × 400 ⇒ **1240** ★

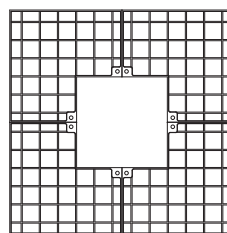
丸型の場合：外径 φ 1500 内径 φ 600 ⇒ **1560**

GMS-SUBB-1240 型

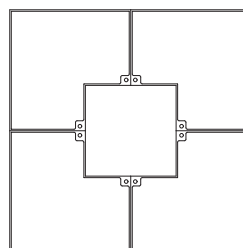


※写真は夜間ライトアップ用施工されたものです。

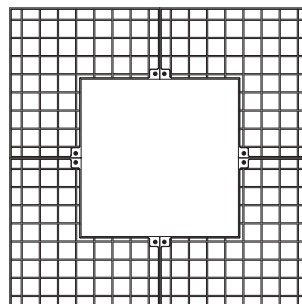
G-7000-1560K(タイル)



G-7000-1660K(ILB)



G-7000-2010K(タイル)



鑄鉄製
化粧蓋型

寸法表

[単位 mm]

項目	詳細		
製品名	G-7000-1560K	G-7000-1660K	G-7000-2010K
タイプ	化粧蓋型	化粧蓋型	化粧蓋型
サイズ	□ 1484 × □ 600	□ 1600 × □ 600	□ 1984 × □ 1040
外周高	53	90	53
貼代	40	70	40
重量 kg/枚	28 (64)	50 (124)	43 (98)
仕様	自然石・磁器タイル用	インターロッキングブロック用	自然石・磁器タイル用



No.5-8 六角レンチ (8mm)

※材質は鑄鉄 (FC200) 製となっております。受枠はスチール製、もしくはステンレス製のものを製作致します。
() 内は充填重量となっております。詳細についてはお問い合わせ下さい。

実施工例

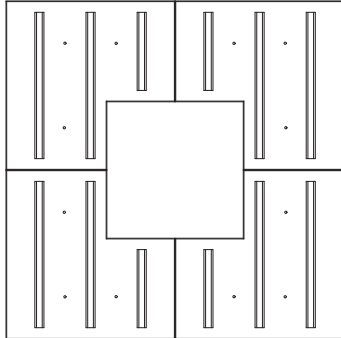


グリーンメイト (樹木保護蓋)

Green Mate

製作品 化粧蓋型

ステンレス製 GMS-SU 型



ライトアップ時の様子



※写真は内径が円形の仕様です。

製作品
化粧蓋型

寸法表

[単位 mm]

型	GMS-SU	サイズ	
		外径	内径
化粧蓋	1240 型	□ 1200	□ 400
	1560 型	□ 1500	□ 600
	1880 型	□ 1800	□ 800
	2080 型	□ 2000	□ 800

※仕様は自然石・磁器タイル用、インターロッキングブロック用、目地なし用を用意しています。材質はステンレス (SUS304) 製です。適用荷重は歩行用・T-2用を用意しています。(次頁参照) 表記サイズ以外の形状や構造、荷重条件についての製作も承ります。オプションでインサート把手をつけることができます。詳細についてはお問い合わせ下さい。



No.24 開閉ハンドル

インサート把手*

(オプション)

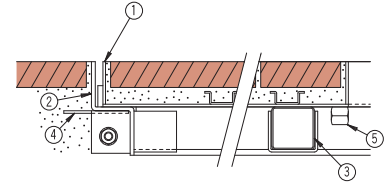
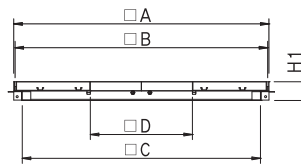
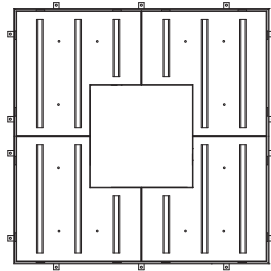
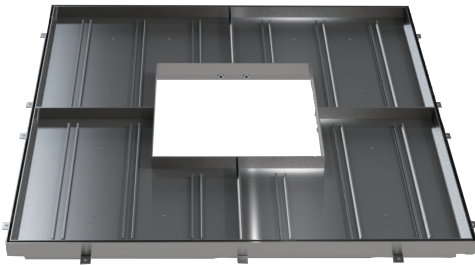
<化粧蓋型のオプション>

化粧蓋型の蓋の開閉は、蓋裏面に設置してある長ナットにアイボルトを取り付けて吊上げる方法をとります。開閉方法のオプションとして、化粧面にインサート把手*を取り付ける製品も製作致します。ご注文の際にお申し付け下さい。

*：インサート把手仕様の製品は No.24 ハンドルを用いて開閉を行います。

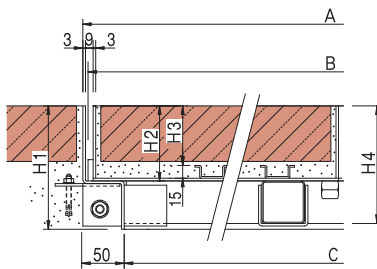
- (1) ハンドルの縁で保護キャップを外して、把手口にしっかりとハンドルを取付けて下さい。
- (2) ハンドルの把手部を持って蓋を開閉して下さい。

ステンレス製 角型 GMS-SU型 詳細

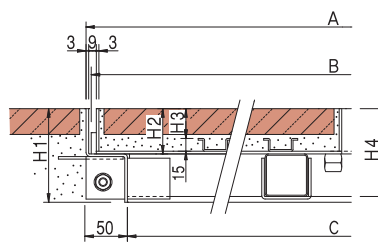


組立て断面図

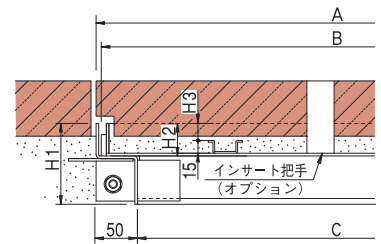
品番	部品名	材質	数量	備考
1	蓋	SUS304	4	
2	受枠	SUS304	1 s	
3	受枠補強材	SUS304	1 s	
4	アンカー	SUS304	1 s	
5	長ナット	SUS304	8	吊上げFM12アイボルト取付用



インターロッキング用



タイル用



目地無し用

寸法表

[単位 mm]

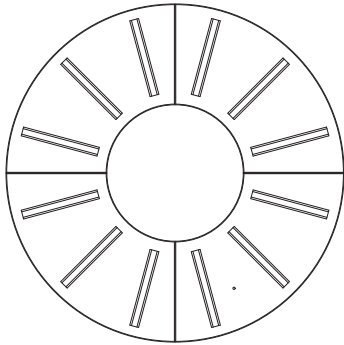
適用 荷重	型式	呼び	A	B	C	D	H1	H2	H3	H4	製品重量 (kg)			仕様	
											蓋 / 枚	充填時	枠 / 組		
歩行用	GMS-SUBW-	1240	1200	1194	1182	1094	400	145	88	70	138	13	56	31	インター ロッキング ブロック用
		1560	1500	1494	1482	1394	600					18	83	38	
		1880	1800	1794	1782	1694	800					24	114	45	
		2080	2000	1994	1982	1894	800					29	147	50	
	GMS-SUEW-	1240	1200	1194	1182	1094	400	110	53	35	103	12	34	27	自然石・ 磁器タイル用
		1560	1500	1494	1482	1394	600					16	50	33	
		1880	1800	1794	1782	1694	800					22	69	39	
		2080	2000	1994	1982	1894	800					27	89	43	
	GMS-SUNW-	1240	1200	1194	1182	1094	400	95	38	20	-	11	-	25	目地無し用
		1560	1500	1494	1482	1394	600					16	-	31	
		1880	1800	1794	1782	1694	800					21	-	37	
		2080	2000	1994	1982	1894	800					26	-	40	
T-2	GMS-SUBB-	1240	1200	1194	1182	1094	400	195	88	70	188	13	56	58	インター ロッキング ブロック用
		1560	1500	1494	1482	1394	600					18	83	70	
		1880	1800	1794	1782	1694	800					24	114	82	
		2080	2000	1994	1982	1894	800					29	147	91	
	GMS-SUEB-	1240	1200	1194	1182	1094	400	160	53	35	153	12	34	54	自然石・ 磁器タイル用
		1560	1500	1494	1482	1394	600					16	50	65	
		1880	1800	1794	1782	1694	800					22	69	76	
		2080	2000	1994	1982	1894	800					27	89	84	
	GMS-SUNB-	1240	1200	1194	1182	1094	400	145	38	20	-	11	-	52	目地無し用
		1560	1500	1494	1482	1394	600					16	-	63	
		1880	1800	1794	1782	1694	800					21	-	74	
		2080	2000	1994	1982	1894	800					26	-	81	

グリーンメイト (樹木保護蓋)

Green Mate

製作品 化粧蓋型

ステンレス製
GMR-SU 型



製作品
化粧蓋型

寸法表

[単位 mm]

型	GMR-SU	サイズ	
		外径	内径
化粧蓋	1240 型	φ 1200	φ 400
	1560 型	φ 1500	φ 600
	1880 型	φ 1800	φ 800
	2080 型	φ 2000	φ 800

※仕様は自然石・磁器タイル用、インターロッキングブロック用、目地なし用を用意しています。材質はステンレス (SUS304) 製です。適用荷重は歩行用・T-2用を用意しています。(次頁参照) 表記サイズ以外の形状や構造、荷重条件についての製作も承ります。オプションでインサート把手をつけることができます。詳細についてはお問い合わせ下さい。



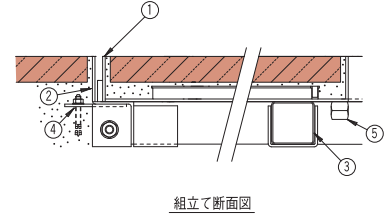
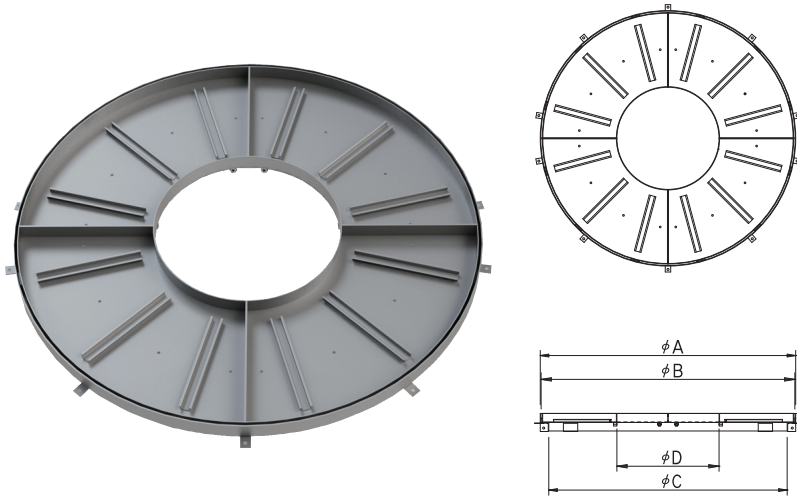
<化粧蓋型のオプション>

化粧蓋型の蓋の開閉は、蓋裏面に設置してある長ナットにアイボルトを取り付けて吊上げる方法をとります。開閉方法のオプションとして、化粧面にインサート把手*を取り付ける製品も製作致します。ご注文の際にお申し付け下さい。

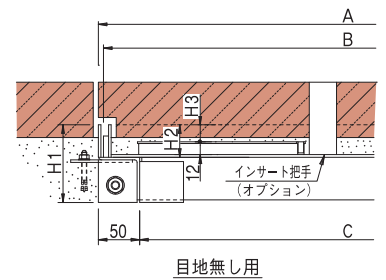
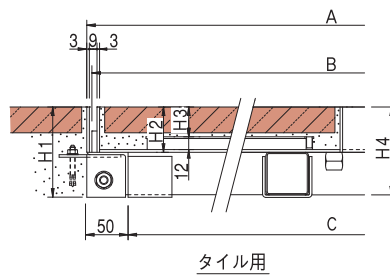
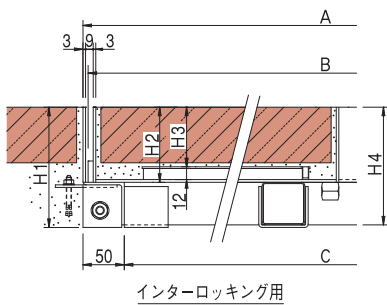
*：インサート把手仕様の製品は No.24 ハンドルを用いて開閉を行います。

- (1) ハンドルの縁で保護キャップを外して、把手口にしっかりとハンドルを取付けて下さい。
- (2) ハンドルの把手部を持って蓋を開閉して下さい。

ステンレス製 丸型 GMR-SU型 詳細



品番	部品名	材質	数量	備考
1	蓋	SUS304	4	
2	受枠	SUS304	1 s	
3	受枠補強材	SUS304	1 s	
4	アンカー	SUS304	1 s	
5	長ナット	SUS304	8	吊上げM12アイボルト取付用



寸法表

[単位 mm]

適用 荷重	型式	呼び	A	B	C	D	H1	H2	H3	H4	製品重量 (kg)			仕様	
											蓋 / 枚	充填時	枠 / 組		
歩行用	GMR-SUBW-	1240	1200	1194	1182	1094	400	144	90	75	140	12	53	27	インター ロッキング ブロック用
		1560	1500	1494	1482	1394	600					16	77	33	
		1880	1800	1794	1782	1694	800					21	105	40	
		2080	2000	1994	1982	1894	800					26	135	44	
	GMR-SUEW-	1240	1200	1194	1182	1094	400	104	50	35	100	10	32	23	自然石・ 磁器タイル用
		1560	1500	1494	1482	1394	600					13	46	29	
		1880	1800	1794	1782	1694	800					17	62	35	
		2080	2000	1994	1982	1894	800					22	80	39	
	GMR-SUNW-	1240	1200	1194	1182	1094	400	92	38	23	-	9	-	21	目地無し用
		1560	1500	1494	1482	1394	600					12	-	27	
		1880	1800	1794	1782	1694	800					15	-	33	
		2080	2000	1994	1982	1894	800					19	-	36	
T-2	GMR-SUBB-	1240	1200	1194	1182	1094	400	193	90	75	190	13	44	48	インター ロッキング ブロック用
		1560	1500	1494	1482	1394	600					17	65	59	
		1880	1800	1794	1782	1694	800					21	90	71	
		2080	2000	1994	1982	1894	800					26	116	79	
	GMR-SUEB-	1240	1200	1194	1182	1094	400	153	50	35	150	10	27	45	自然石・ 磁器タイル用
		1560	1500	1494	1482	1394	600					14	39	56	
		1880	1800	1794	1782	1694	800					18	54	66	
		2080	2000	1994	1982	1894	800					22	70	74	
	GMR-SUNB-	1240	1200	1194	1182	1094	400	141	38	23	-	9	-	42	目地無し用
		1560	1500	1494	1482	1394	600					12	-	54	
		1880	1800	1794	1782	1694	800					15	-	66	
		2080	2000	1994	1982	1894	800					19	-	73	

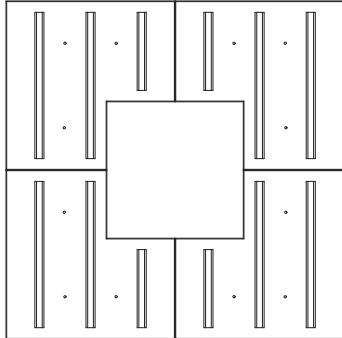
グリーンメイト（樹木保護蓋）

Green Mate

製作品 化粧蓋型

スチール製

GMS-SZ 型



目地無しタイプの見た目



※写真はライトアップ仕様です。

寸法表

[単位 mm]

型	GMS-SZ	サイズ	
		外径	内径
化粧蓋	1240 型	□ 1200	□ 400
	1560 型	□ 1500	□ 600
	1880 型	□ 1800	□ 800
	2080 型	□ 2000	□ 800



No.24 開閉ハンドル

インサート把手*

(オプション)

※仕様は自然石・磁器タイル用、インターロッキングブロック用、目地なし用を用意しています。材質はスチール (SS400) 製です。適用荷重は歩行用・T-2用を用意しています。(次頁参照) 表記サイズ以外の形状や構造、荷重条件についての製作も承ります。オプションでインサート把手をつけることができます。詳細についてはお問い合わせ下さい。

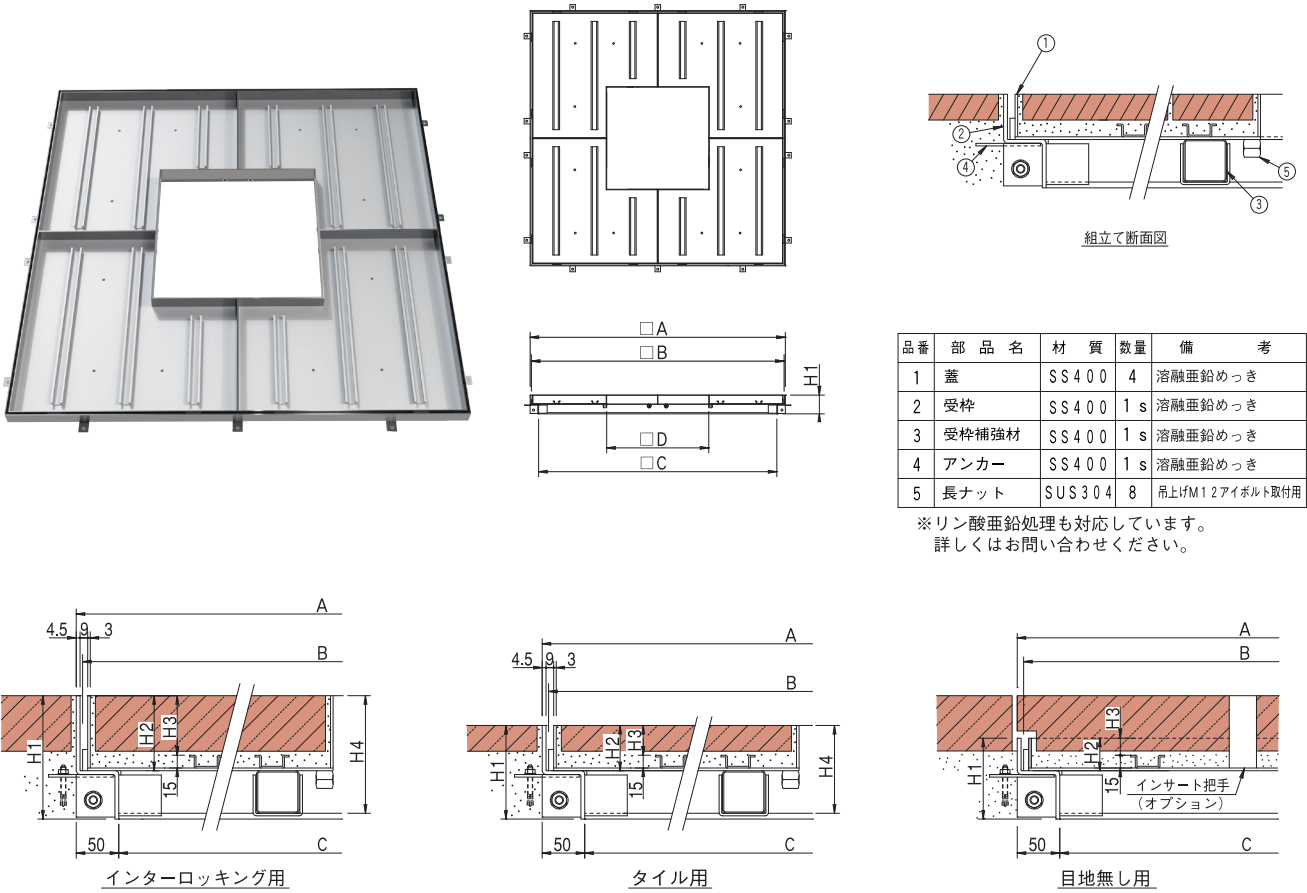
<化粧蓋型のオプション>

化粧蓋型の蓋の開閉は、蓋裏面に設置してある長ナットにアイボルトを取り付けて吊上げる方法をとります。開閉方法のオプションとして、化粧面にインサート把手*を取り付ける製品も製作致します。ご注文の際にお申し付け下さい。

*：インサート把手仕様の製品は No.24 ハンドルを用いて開閉を行います。

- (1) ハンドルの縁で保護キャップを外して、把手口にしっかりとハンドルを取付けて下さい。
- (2) ハンドルの把手部を持って蓋を開閉して下さい。

スチール製 角型 GMS-SZ 型 詳細



品番	部品名	材質	数量	備考
1	蓋	SS400	4	溶融亜鉛めっき
2	受枠	SS400	1s	溶融亜鉛めっき
3	受枠補強材	SS400	1s	溶融亜鉛めっき
4	アンカー	SS400	1s	溶融亜鉛めっき
5	長ナット	SUS304	8	吊上げM12アイボルト取付用

※リン酸亜鉛処理も対応しています。
詳しくはお問い合わせください。

製作品
化粧蓋型

寸法表

[単位 mm]

適用 荷重	型式	呼び	A	B	C	D	H1	H2	H3	H4	製品重量 (kg)			仕様	
											蓋 / 枚	充填時	枠 / 組		
歩行用	GMS-SZBW-	1240	1200	1194	1179	1094	400	145	88	70	138	13	56	42	インター ロッキング ブロック用
		1560	1500	1494	1479	1394	600					18	83	52	
		1880	1800	1794	1779	1694	800					24	114	62	
		2080	2000	1994	1979	1894	800					29	147	68	
	GMS-SZEW-	1240	1200	1194	1179	1094	400	110	53	35	103	12	34	36	自然石・ 磁器タイル用
		1560	1500	1494	1479	1394	600					16	50	44	
		1880	1800	1794	1779	1694	800					22	69	53	
		2080	2000	1994	1979	1894	800					27	89	58	
	GMS-SZNW-	1240	1200	1194	1179	1094	400	95	38	20	-	11	-	34	目地無し用
		1560	1500	1494	1479	1394	600					16	-	41	
		1880	1800	1794	1779	1694	800					21	-	49	
		2080	2000	1994	1979	1894	800					26	-	54	
T-2	GMS-SZBB-	1240	1200	1194	1179	1094	400	195	88	70	188	13	56	72	インター ロッキング ブロック用
		1560	1500	1494	1479	1394	600					18	83	87	
		1880	1800	1794	1779	1694	800					24	114	103	
		2080	2000	1994	1979	1894	800					29	147	114	
	GMS-SZEB-	1240	1200	1194	1179	1094	400	160	53	35	153	12	34	65	自然石・ 磁器タイル用
		1560	1500	1494	1479	1394	600					16	50	80	
		1880	1800	1794	1779	1694	800					22	69	94	
		2080	2000	1994	1979	1894	800					27	89	104	
	GMS-SZNB-	1240	1200	1194	1179	1094	400	145	38	20	-	11	-	63	目地無し用
		1560	1500	1494	1479	1394	600					16	-	76	
		1880	1800	1794	1779	1694	800					21	-	90	
		2080	2000	1994	1979	1894	800					26	-	100	

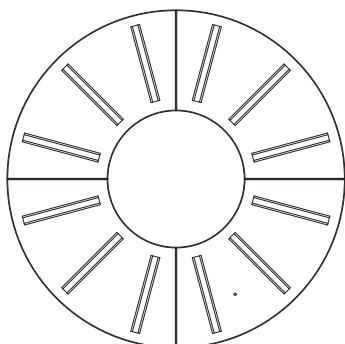
グリーンメイト (樹木保護蓋)

Green Mate

製作品 化粧蓋型

スチール製

GMR-SZ 型



製作品
化粧蓋型



No.24 開閉ハンドル

インサート把手*

(オプション)

寸法表

[単位 mm]

型	GMR-SZ	サイズ	
		外径	内径
化粧蓋	1240 型	φ 1200	φ 400
	1560 型	φ 1500	φ 600
	1880 型	φ 1800	φ 800
	2080 型	φ 2000	φ 800

※仕様は自然石・磁器タイル用、インターロッキングブロック用、目地なし用を用意しています。材質はスチール (SS400) 製です。適用荷重は歩行用・T-2用を用意しています。(次頁参照) 表記サイズ以外の形状や構造、荷重条件についての製作も承ります。オプションでインサート把手をつけることができます。詳細についてはお問い合わせ下さい。

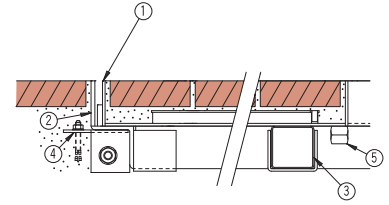
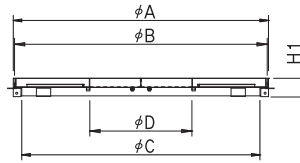
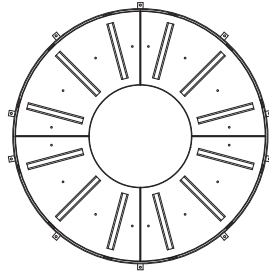
<化粧蓋型のオプション>

化粧蓋型の蓋の開閉は、蓋裏面に設置してある長ナットにアイボルトを取り付けて吊上げる方法をとります。開閉方法のオプションとして、化粧面にインサート把手*を取り付ける製品も製作致します。ご注文の際にお申し付け下さい。

*：インサート把手仕様の製品は No.24 ハンドルを用いて開閉を行います。

- (1) ハンドルの縁で保護キャップを外して、把手口にしっかりとハンドルを取付けて下さい。
- (2) ハンドルの把手部を持って蓋を開閉して下さい。

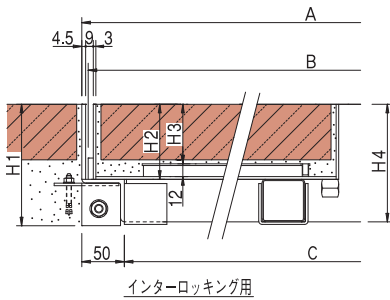
スチール 丸型 GMR-SZ 型 詳細



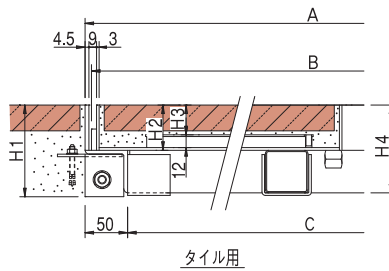
組立て断面図

品番	部品名	材質	数量	備考
1	蓋	SS400	4	熔融亜鉛めっき
2	受枠	SS400	1s	熔融亜鉛めっき
3	受枠補強材	SS400	1s	熔融亜鉛めっき
4	アンカー	SS400	1s	熔融亜鉛めっき
5	長ナット	SUS304	8	吊上げM12アイボルト取付用

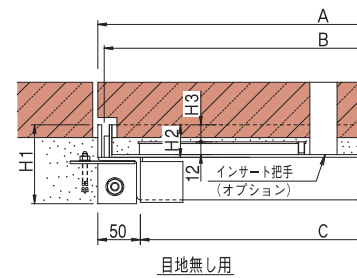
※リン酸亜鉛処理も対応しています。
詳しくはお問い合わせください。



インターロッキング用



タイル用



目地無し用

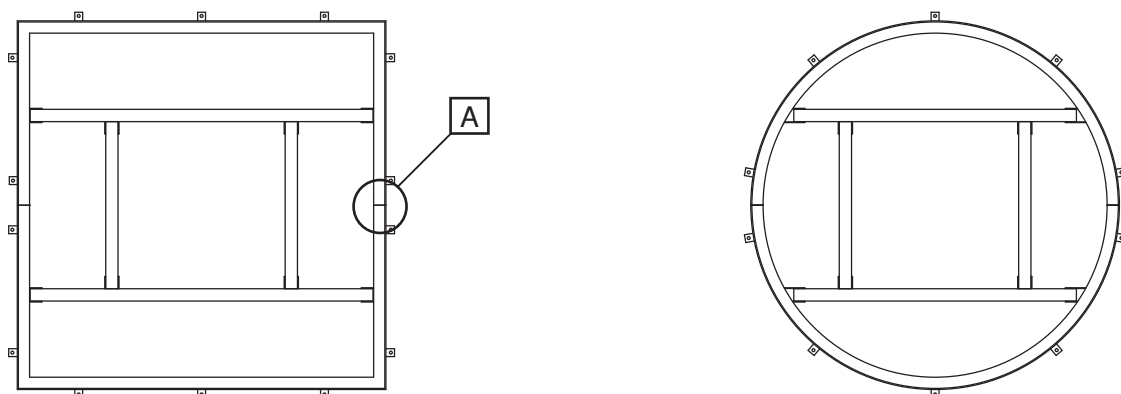
寸法表

[単位 mm]

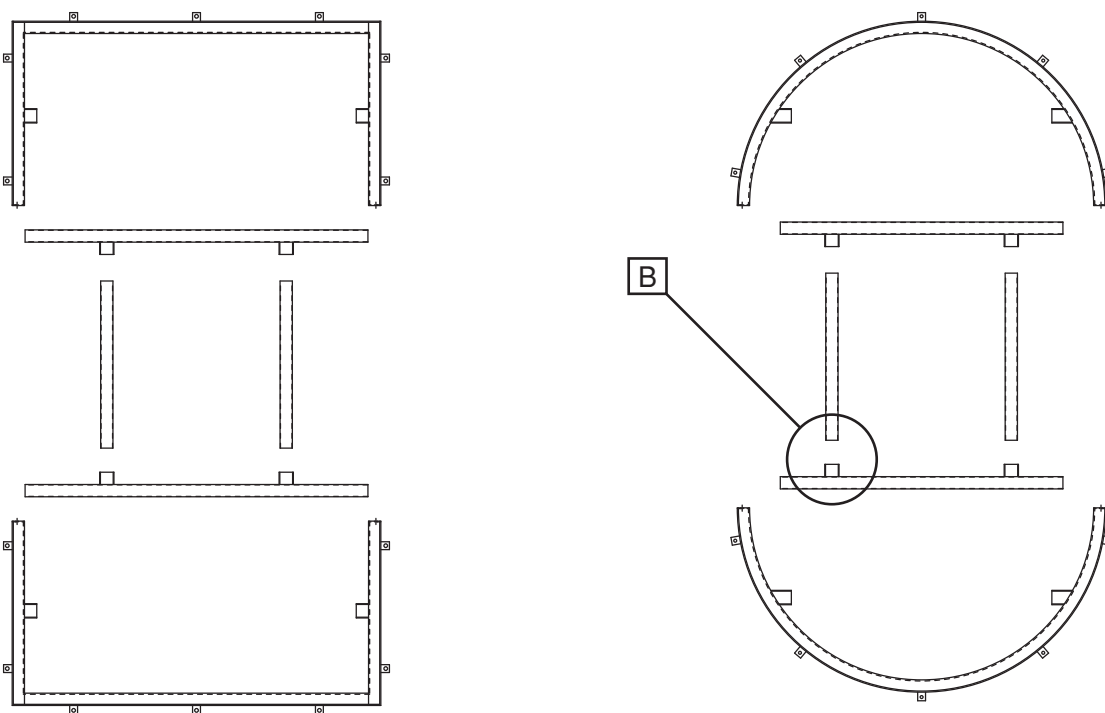
適用 荷重	型式	呼び	A	B	C	D	H1	H2	H3	H4	製品重量 (kg)			仕様	
											蓋 / 枚	充填時	枠 / 組		
歩行用	GMR-SZBW-	1240	1200	1194	1179	1094	400	144	90	75	140	13	53	31	インター ロッキング ブロック用
		1560	1500	1494	1479	1394	600					17	77	39	
		1880	1800	1794	1779	1694	800					22	106	47	
		2080	2000	1994	1979	1894	800					27	136	52	
	GMR-SZEW-	1240	1200	1194	1179	1094	400	104	50	35	100	10	32	26	自然石・ 磁器タイル用
		1560	1500	1494	1479	1394	600					14	46	32	
		1880	1800	1794	1779	1694	800					19	63	39	
		2080	2000	1994	1979	1894	800					23	81	43	
	GMR-SZNW-	1240	1200	1194	1179	1094	400	92	38	23	-	9	-	24	目地無し用
		1560	1500	1494	1479	1394	600					12	-	30	
		1880	1800	1794	1779	1694	800					16	-	35	
		2080	2000	1994	1979	1894	800					20	-	40	
T-2	GMR-SZBB-	1240	1200	1194	1179	1094	400	193	90	75	190	13	53	59	インター ロッキング ブロック用
		1560	1500	1494	1479	1394	600					17	77	75	
		1880	1800	1794	1779	1694	800					22	105	91	
		2080	2000	1994	1979	1894	800					27	136	101	
	GMR-SZEB-	1240	1200	1194	1179	1094	400	153	50	35	150	11	32	53	自然石・ 磁器タイル用
		1560	1500	1494	1479	1394	600					14	46	68	
		1880	1800	1794	1779	1694	800					19	63	83	
		2080	2000	1994	1979	1894	800					23	81	92	
	GMR-SZNB-	1240	1200	1194	1179	1094	400	141	38	23	-	9	-	52	目地無し用
		1560	1500	1494	1479	1394	600					12	-	67	
		1880	1800	1794	1779	1694	800					16	-	81	
		2080	2000	1994	1979	1894	800					20	-	90	

受枠資料

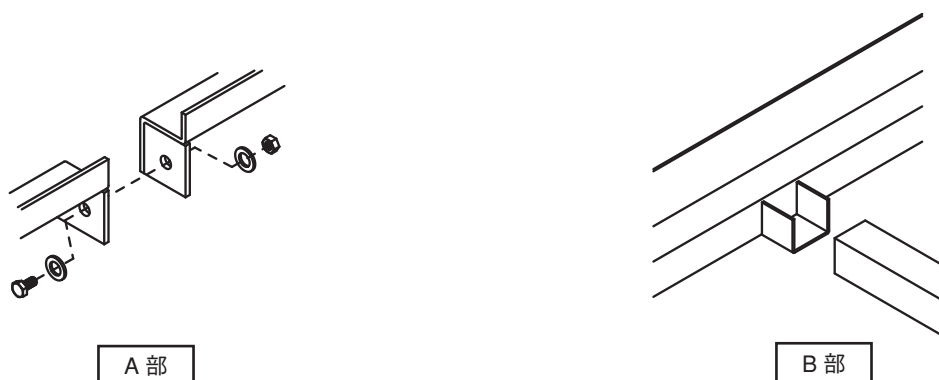
化粧蓋型受枠 組立図



化粧蓋型受枠・受枠補強材 分解図

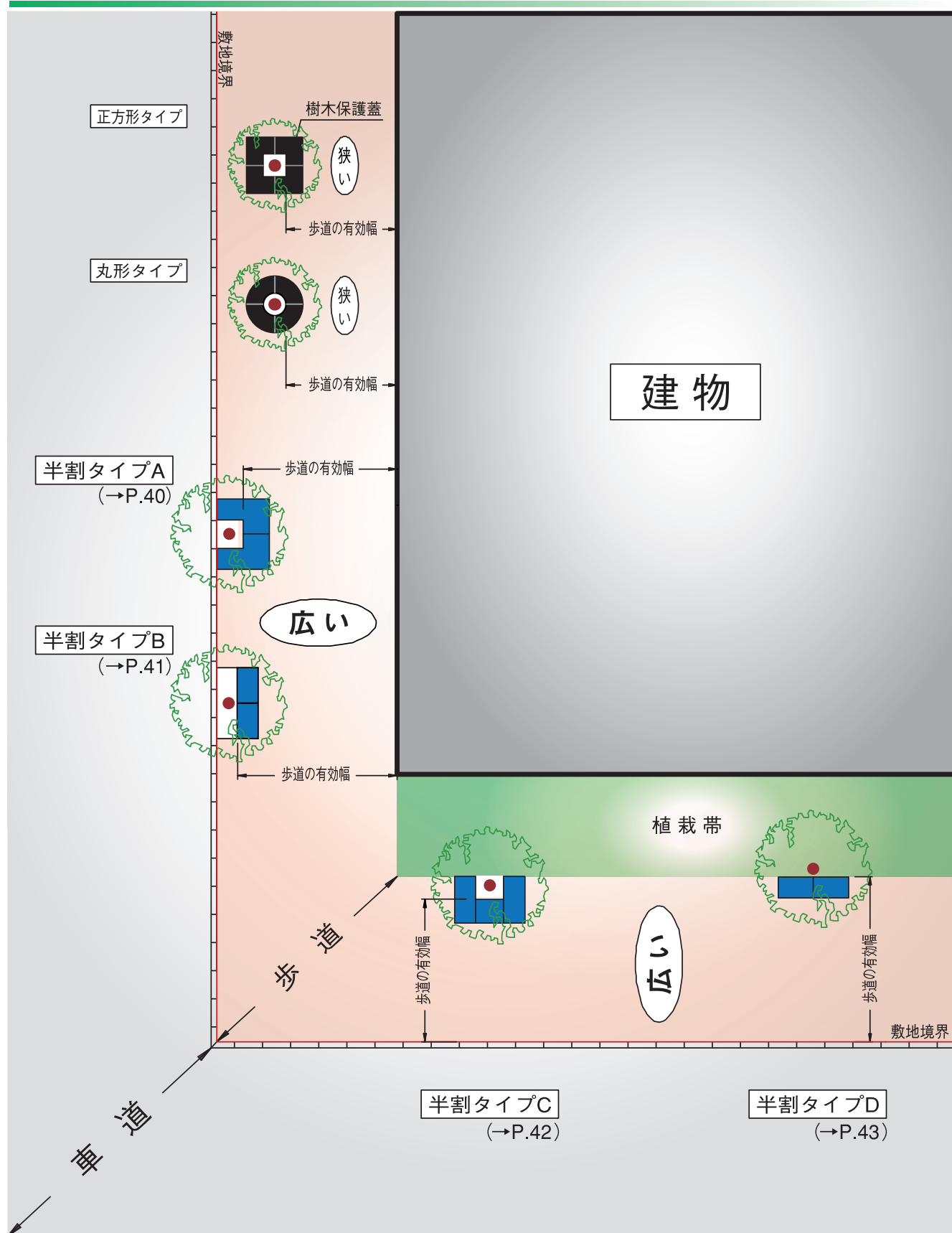


化粧蓋型受枠・受枠補強材 分解詳細図



製
作
品
化
粧
蓋
型

一般的な角型または丸型では歩道幅が狭くなる場合があります。
これを敷地境界際・植栽際に寄せた半割タイプのグリーンメイトに設計することで、歩道幅を広く、有効に利用することができます。
※保護蓋が歩道の有効幅と認められるかは設置場所の自治体等にてご確認ください。



グリーンメイト (樹木保護蓋)

Green Mate

製作品 化粧蓋型

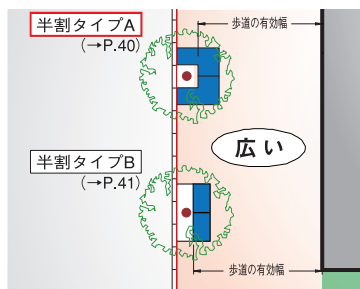
半割タイプA 敷地境界際

GMS-SUBW-HA 型

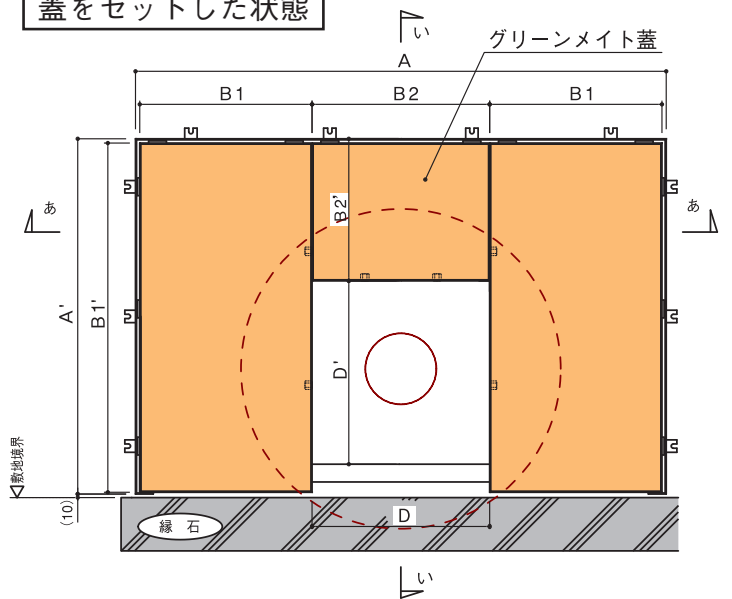
【材質】オールステンレス製 (SUS304)

【用途】自然石・磁器タイル、ILB 用

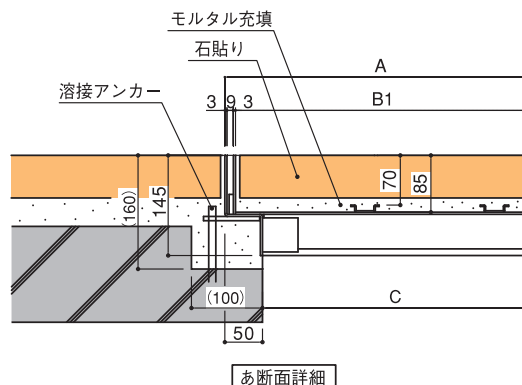
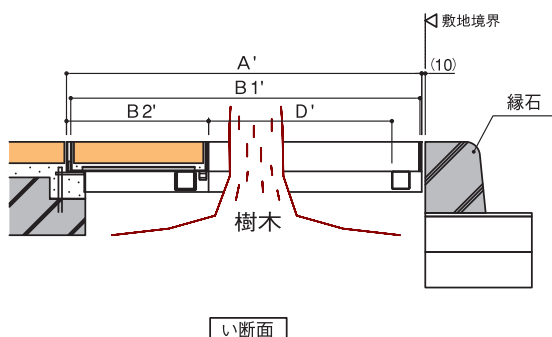
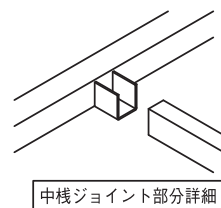
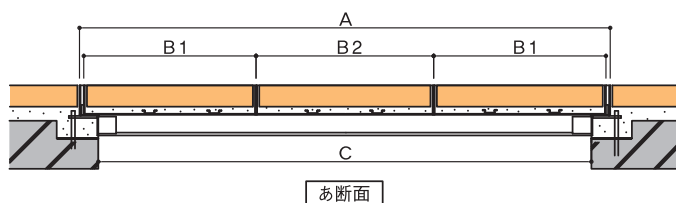
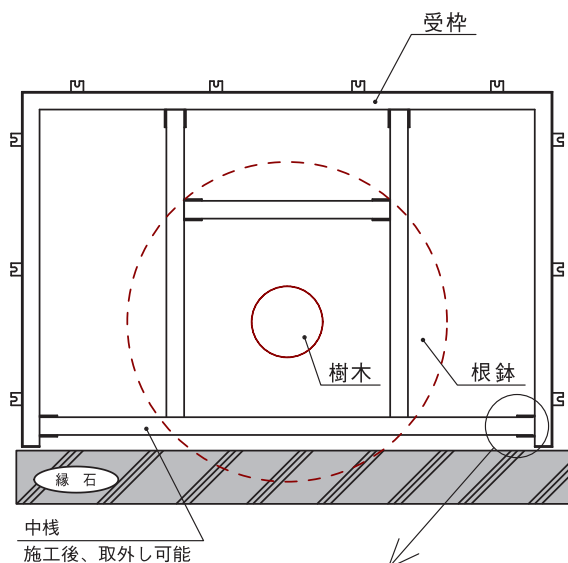
【荷重】歩行用



蓋をセットした状態



蓋を外した状態



()内は、コンクリート欠込の参考寸法です

[単位 mm]

寸法表

型 式	寸 法									蓋 重 量 (kg)			枠重量	
	A	A'	B1	B2	B1'	B2'	C	D	D'	小本体	大本体	充填時重量		
GMS - SUBW - 1240 - HA	1194	800	385	400	776	288	1094	400	420	6	15	25	64	22
GMS - SUBW - 1550 - HA	1494	1000	485	500	976	388	1394	500	520	9	22	41	99	27
GMS - SUBW - 1860 - HA	1794	1300	585	600	1276	488	1694	169	720	13	32	61	153	34
GMS - SUBW - 2070 - HA	1994	1500	635	700	1476	588	1894	700	820	18	40	85	204	38

※他サイズ・他の荷重仕様も製作致します。寸法・適用荷重をご指示下さい。

スチール製 (亜鉛メッキ) も製作致します。タイル用・目地無し用も製作致します。

〔SUBW〕はステンレス製・歩行用です。スチール製・T-2仕様は、〔SZBB〕となります。

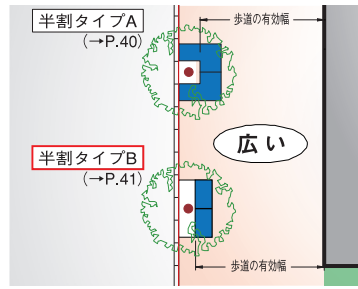
半割タイプB 敷地境界際

GMS-SUBW-HB 型

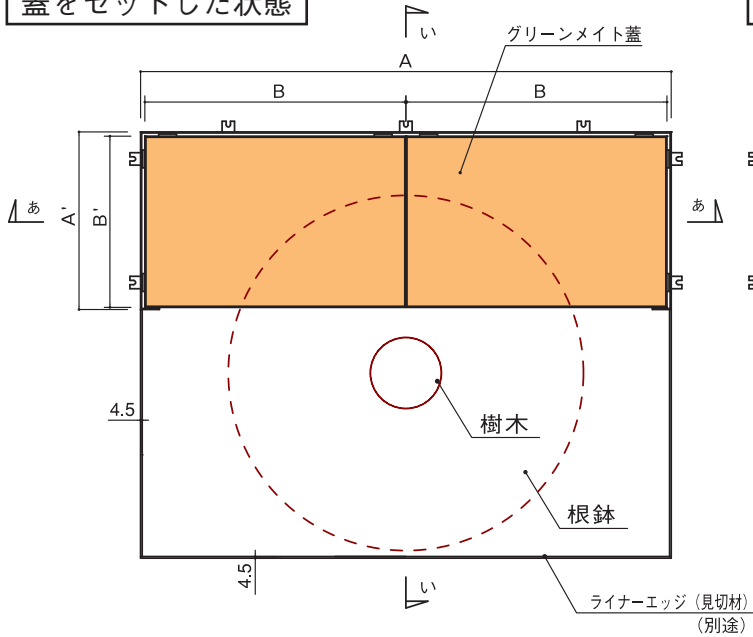
【材質】オールステンレス製 (SUS304)

【用途】自然石・磁器タイル、ILB 用

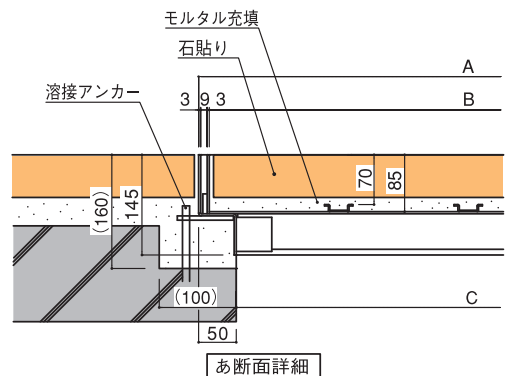
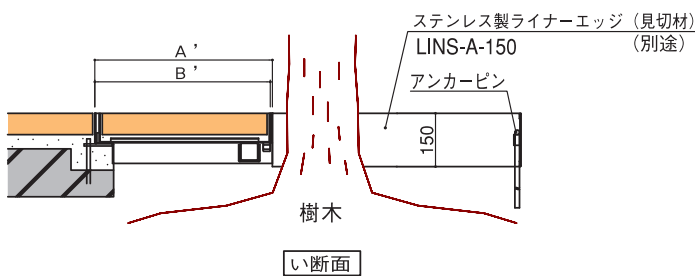
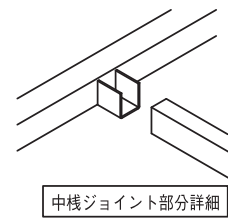
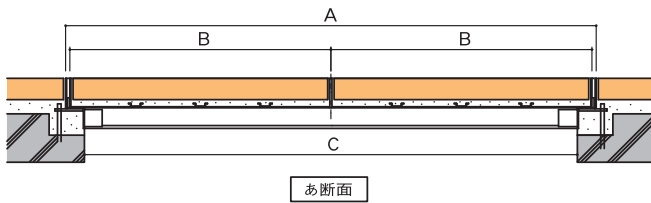
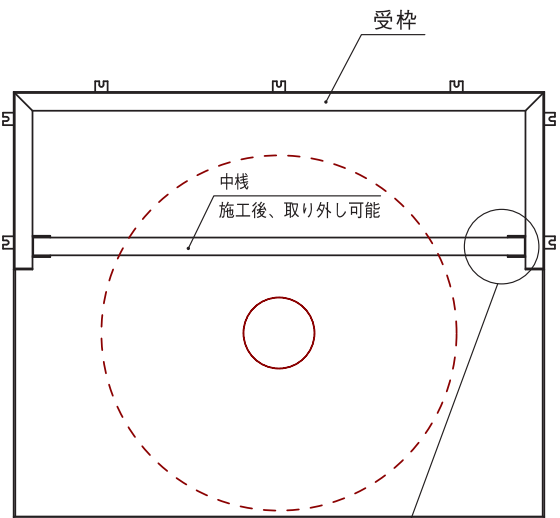
【荷重】歩行用



蓋をセットした状態



蓋を外した状態



()内は、コンクリート欠込の参考寸法です

寸法表

(単位 mm)

型 式	寸 法					蓋重量 (kg)		
	A	A'	B	B'	C	本体	充填時	枠重量
GMS - SUBW - 1240 - HB	1194	400	585	376	1094	10	46	13
GMS - SUBW - 1550 - HB	1494	500	735	476	1394	15	72	16
GMS - SUBW - 1860 - HB	1794	600	885	576	1694	20	103	19
GMS - SUBW - 2070 - HB	1994	700	985	676	1894	25	132	21

※他サイズ・他の荷重仕様も製作致します。寸法・適用荷重をご指示下さい。

スチール製 (亜鉛メッキ) も製作致します。タイル用・目地無し用も製作致します。

(「SUBW」はステンレス製・歩行用です。スチール製・T-2仕様は、「SZBB」となります。)



No.24 開閉ハンドル インサート把手* (オプション)

グリーンメイト (樹木保護蓋)

Green Mate

製作品 化粧蓋型

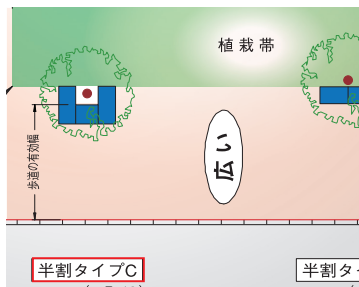
半割タイプC 緑地帯際

GMS-SUBW-HC 型

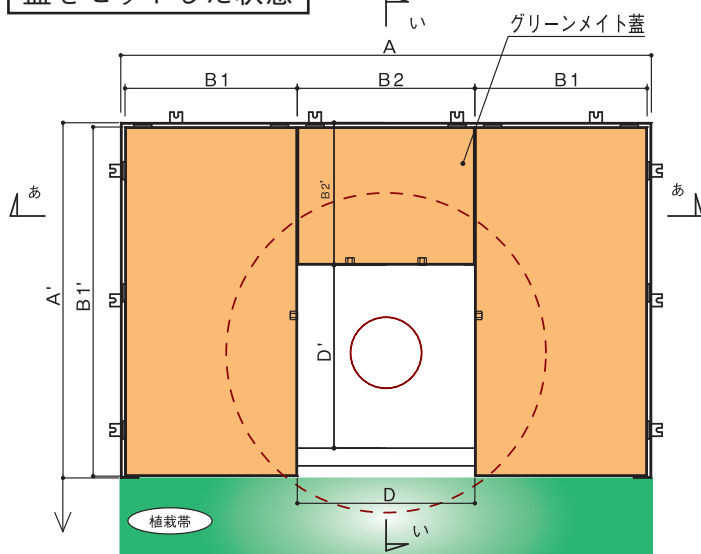
【材質】 オールステンレス製 (SUS304)

【用途】 自然石・磁器タイル、ILB 用

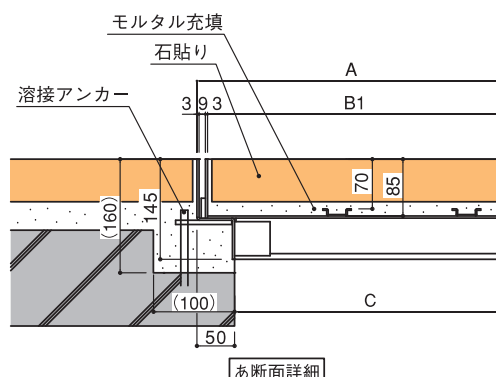
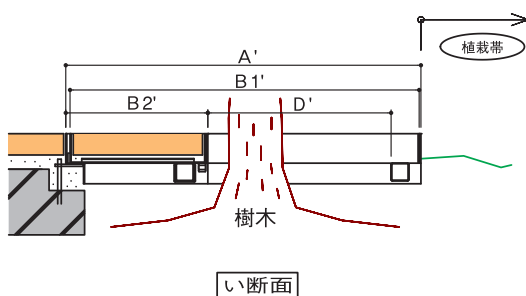
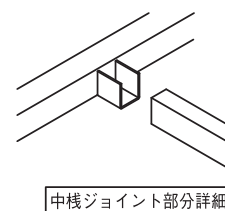
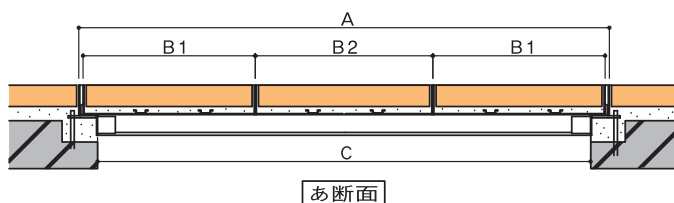
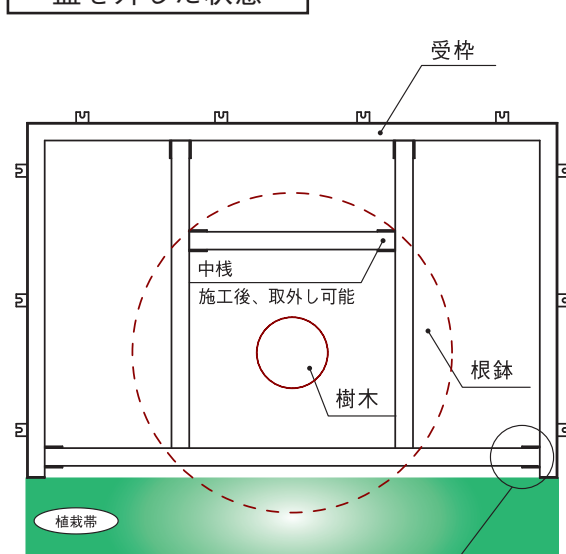
【荷重】 歩行用



蓋をセットした状態



蓋を外した状態



()内は、コンクリート欠込の参考寸法です

寸法表

[単位 mm]

型 式	寸 法									蓋 重 量 (kg)				枠重量
	A	A'	B1	B2	B1'	B2'	C	D	D'	小本体	大本体	充填時重量		
GMS - SUBW - 1240 - HC	1194	800	385	400	776	288	1094	400	420	6	15	25	64	22
GMS - SUBW - 1550 - HC	1494	1000	485	500	976	388	1394	500	520	9	22	41	99	27
GMS - SUBW - 1860 - HC	1794	1300	585	600	1276	488	1694	169	720	13	32	61	153	34
GMS - SUBW - 2070 - HC	1994	1500	635	700	1476	588	1894	700	820	18	40	85	204	38

※他サイズ・他の荷重仕様も製作致します。寸法・適用荷重をご指示下さい。

スチール製 (亜鉛メッキ) も製作致します。タイル用・目地無し用も製作致します。

〔SUBW〕はステンレス製・歩行用です。スチール製・T-2仕様は、〔SZBB〕となります。

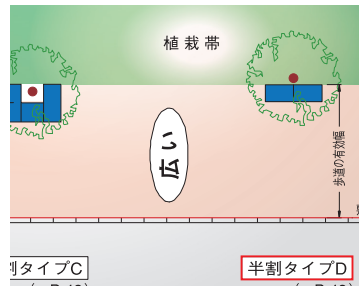
半割タイプD 緑地帯際

GMS-SUBW-HD 型

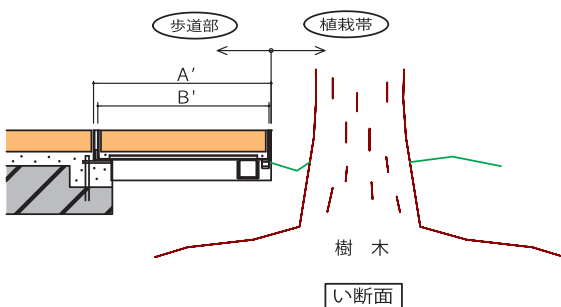
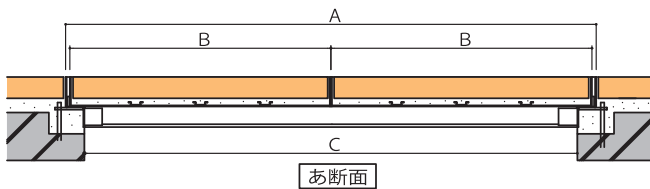
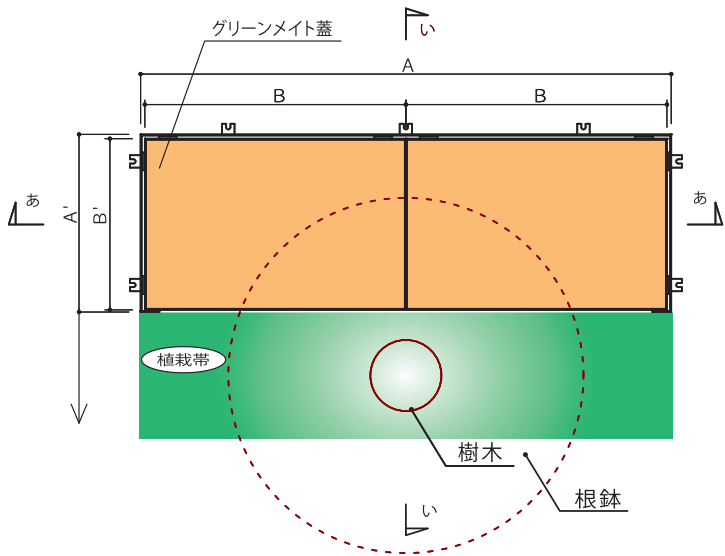
【材質】 オールステンレス製 (SUS304)

【用途】 自然石・磁器タイル、ILB用

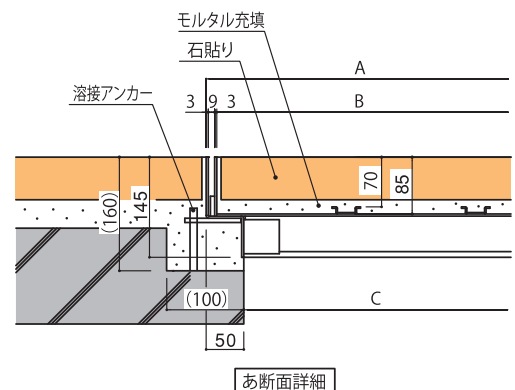
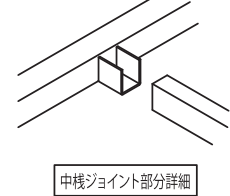
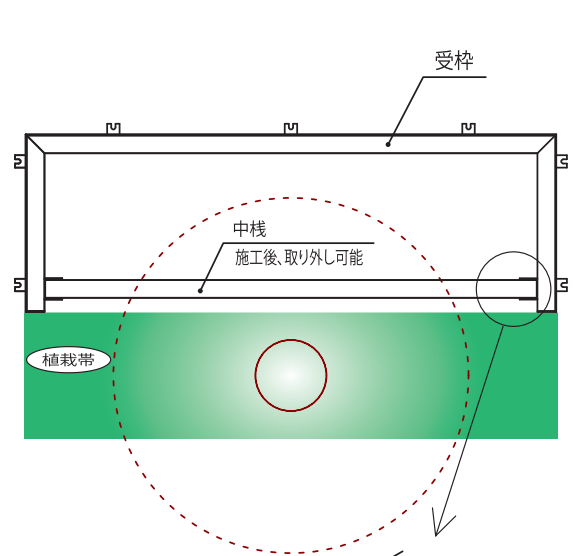
【荷重】 歩行用



蓋をセットした状態



蓋を外した状態



()内は、コンクリート欠込の参考寸法です

寸法表

(単位 mm)

型 式	寸 法					蓋重量 (kg)		
	A	A'	B	B'	C	本体	充填時	枠重量
GMS - SUBW - 1240 - HD	1194	400	585	376	1094	10	46	13
GMS - SUBW - 1550 - HD	1494	500	735	476	1394	15	72	16
GMS - SUBW - 1860 - HD	1794	600	885	576	1694	20	103	19
GMS - SUBW - 2070 - HD	1994	700	985	676	1894	25	132	21

※他サイズ・他の荷重仕様も製作致します。寸法・適用荷重をご指示下さい。

スチール製 (亜鉛メッキ) も製作致します。タイル用・目地無し用も製作致します。

(「SUBW」はステンレス製・歩行用です。スチール製・T-2仕様は、「SZBB」となります。)



No.24 開閉ハンドル インサート把手*

(オプション)

グリーンメイト (樹木保護蓋)

Green Mate

製作品 その他注文品

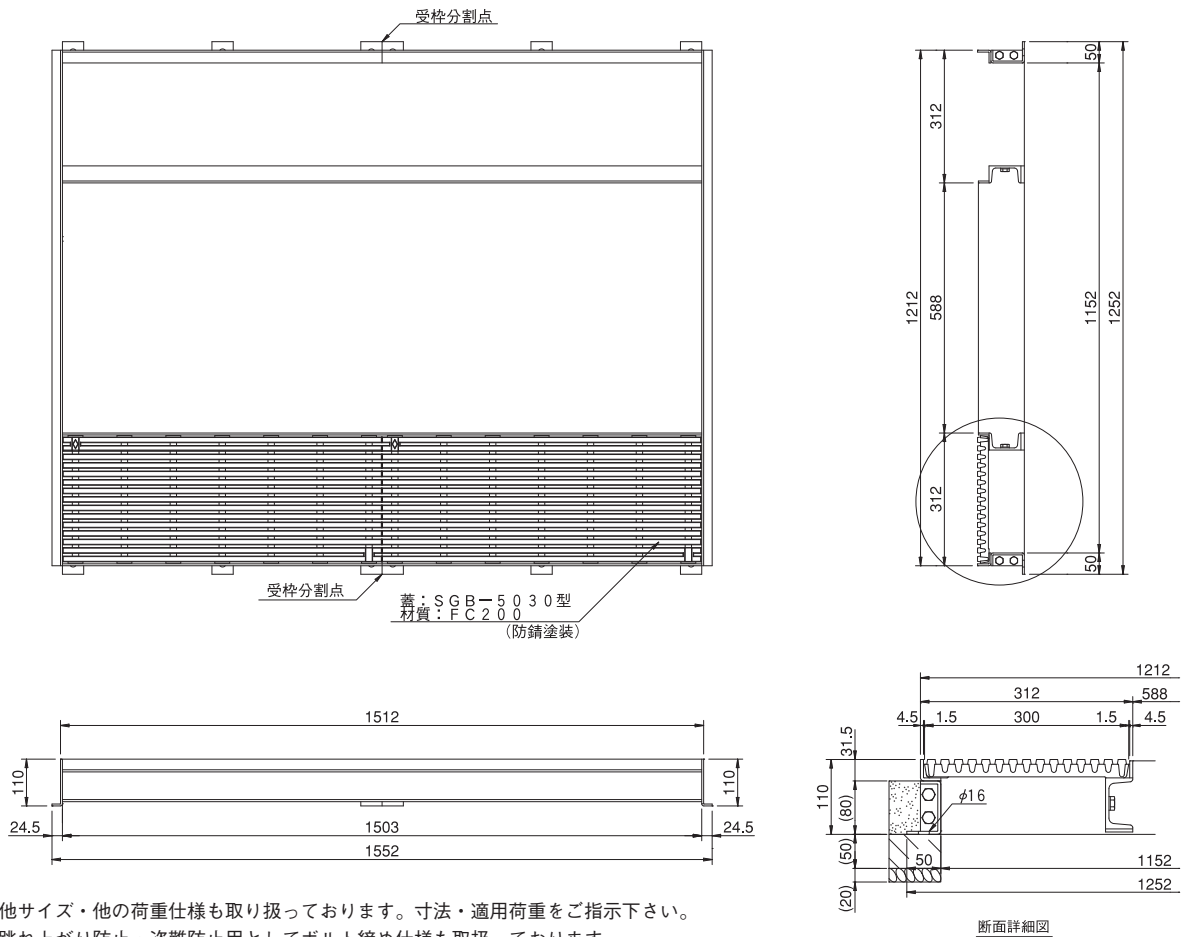


G-7000-SGB-2 型



※既製品の鋳鉄製グレーチングを蓋の代わりに用いて、歩道幅員を確保したグリーンメイトです。

製作品
その他注文品



※他サイズ・他の荷重仕様も取り扱っております。寸法・適用荷重をご指示下さい。
跳ね上がり防止・盗難防止用としてボルト締め仕様も取扱っております。

断面詳細図

G-7000-HGS 型 特

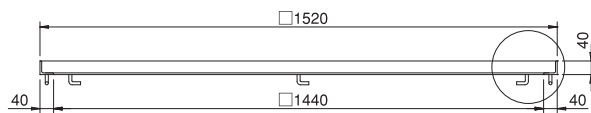
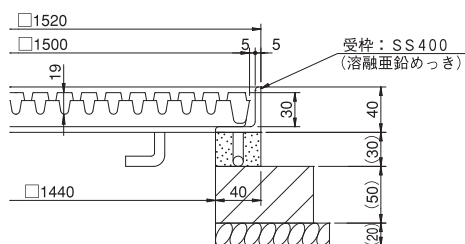
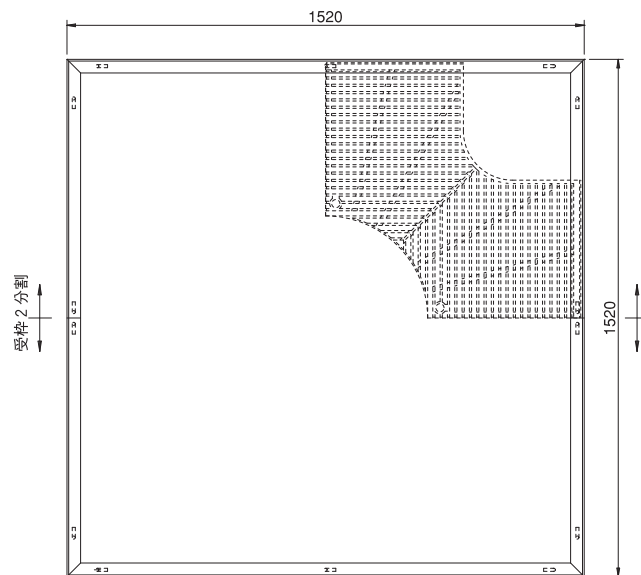
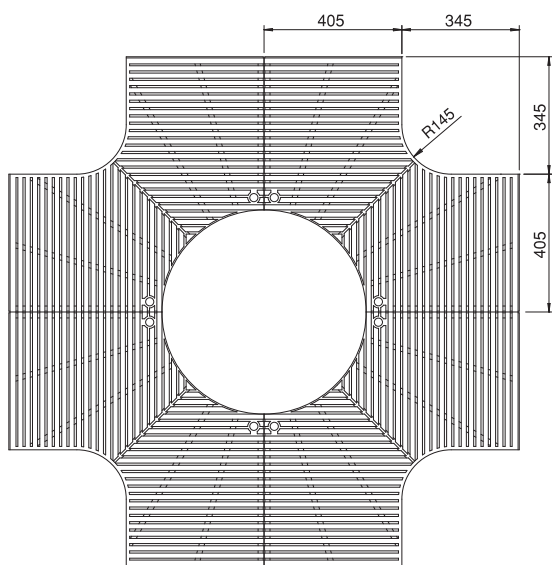


製作品 その他注文品



※照明穴を確保するために四つ角を大きく切欠いた鋳鉄製グリーンメイトです。

製作品
その他注文品



断面詳細図

グリーンメイト (樹木保護蓋)

Green Mate

製作品 その他注文品



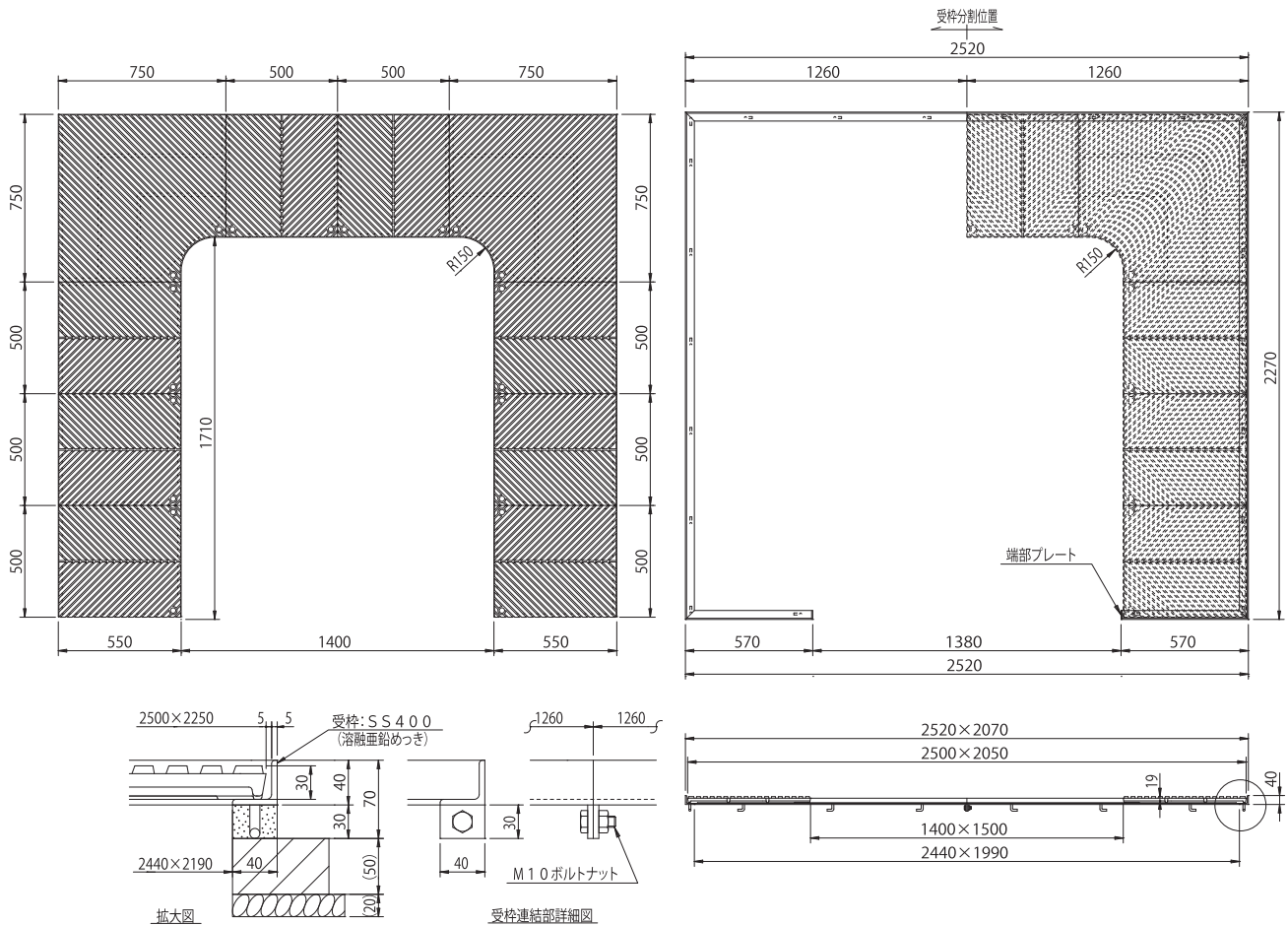
馬蹄型 細目凹凸 合わせ

G-7000-WDS 型特



※大きな樹木開口をとるために、鑄鉄製グリーンメイト G-7000-WDS の部材を用いて大きな馬蹄型にした製品です。

製作品
その他注文品



GMS-SUBW 型 特

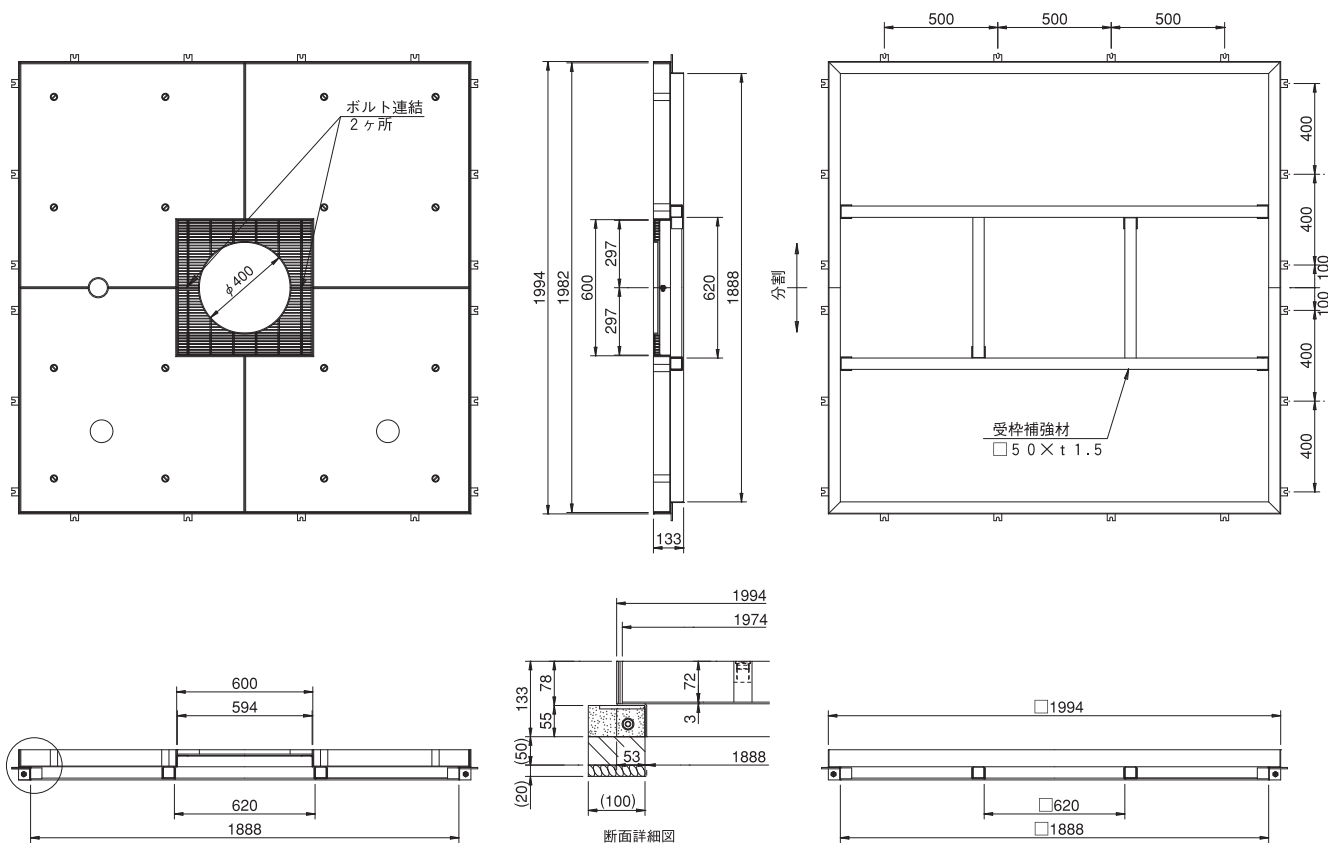


製作品 その他注文品



※夜間照明の照明穴を施し、幹周りにはグレーチング (経年成長による取り外し可能) によって歩道幅員を広くとっている化粧蓋型グリーンメイトです。

製作品
その他注文品



グリーンメイト (樹木保護蓋)

Green Mate

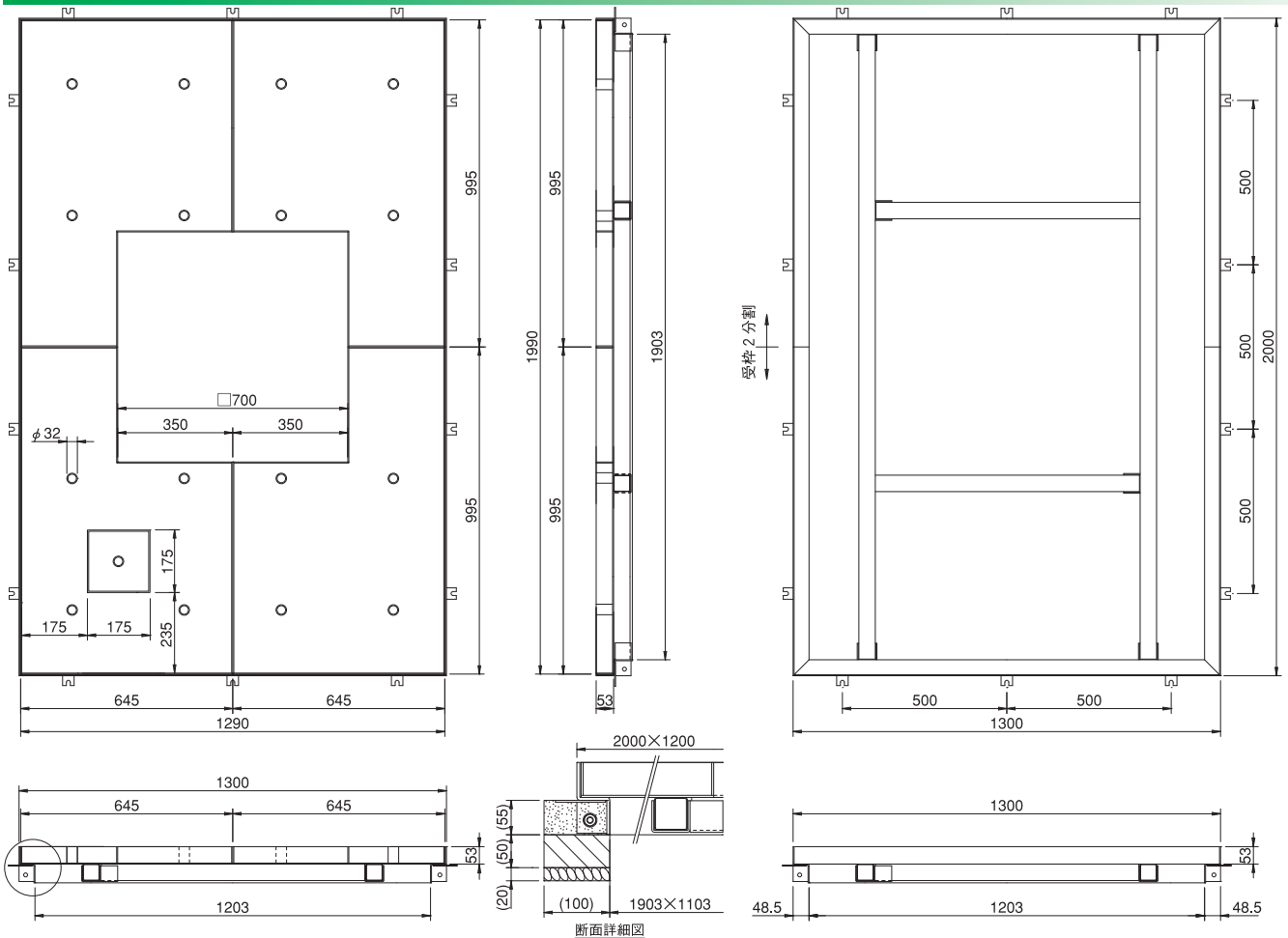
製作品 その他注文品



GMS-SZBW 型 小蓋付



※夜間照明の設備点検用の小蓋を施した化粧蓋型グリーンメイトです。形状は長方形になっています。



製作品
その他注文品

G-7000-FMELB-6 型

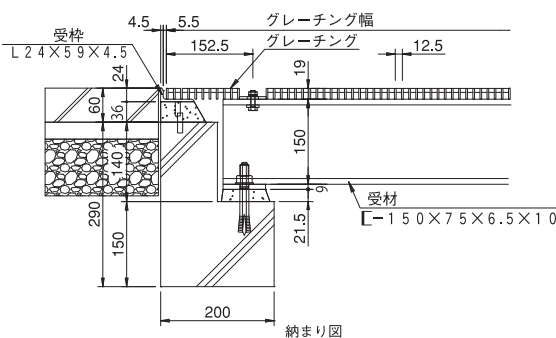
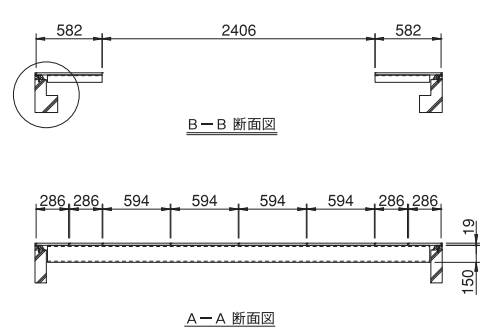
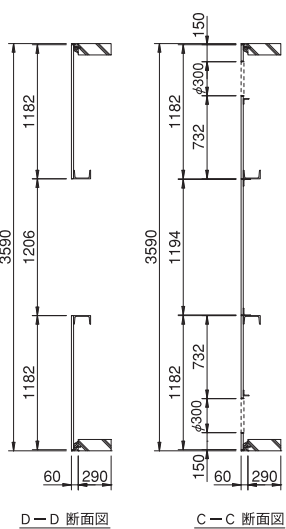
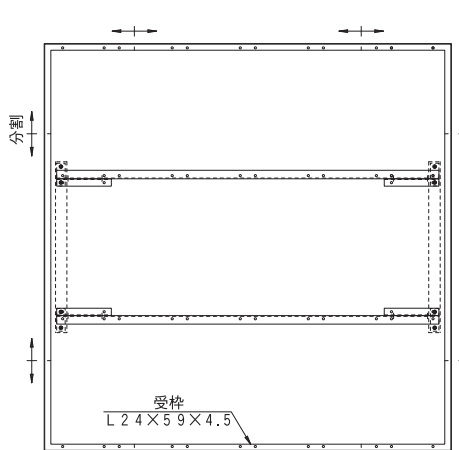
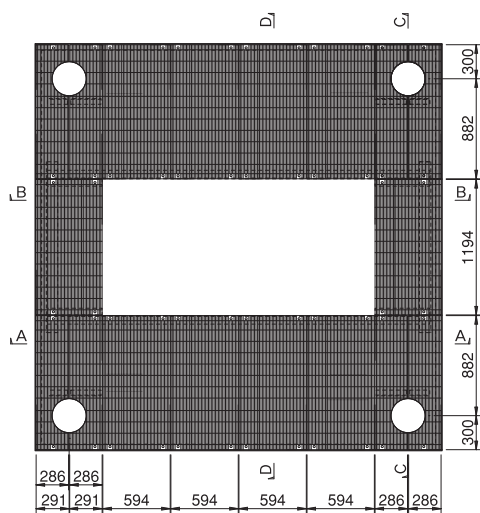


製作品 その他注文品



※敷地内の大型樹木を保護するためにスチール製ボルト固定グレーチングを用いたグリーンメイトです。四つ角には支柱穴加工を施しています。

製作品
その他注文品



グリーンホルダー（樹木保護支柱）

Green Holder

製品情報

グリーンホルダー（樹木保護支柱）と対応樹木の標準適用目安表

形状/材質	支柱型式		目通り (cm)	幹径 (cm)	根鉢径 (cm)	樹高 (m)
	個数 支柱/リング	リング 中心径				
GAMS- GAMU-	3-2	-300	11 ~ 35	3.5 ~ 11.1	約100	3.5 ~ 4.5
		-400	20 ~ 45	6.4 ~ 14.3	約120	4.5 ~ 5.0
		-500	35 ~ 65	11.1 ~ 20.7	約140	5.0 ~ 6.0
		-600	50 ~ 90	15.9 ~ 28.7	約170	6.0 ~ 7.5
	4-2	-400	20 ~ 45	6.4 ~ 14.3	約120	4.5 ~ 5.0
		-500	35 ~ 65	11.1 ~ 20.7	約140	5.0 ~ 6.0
		-600	50 ~ 95	15.9 ~ 30.3	約170	6.0 ~ 8.0



GAMS32 型

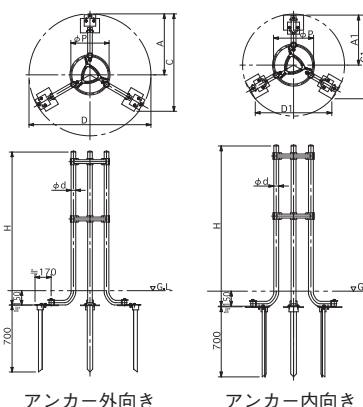
材質：スチール
表面：下地電気亜鉛めっき後
樹脂塗料焼付（濃茶）

形状：3本支柱

ステンレス製の製品は

GAMU32 型

となります。



寸法表

[単位 mm]

型式	P	D	D1	C	C1	H	d	A	A1	樹蓋内寸 (最小)	樹蓋 外寸
GAMS32-300	300	1175	920	945	760	1600	48.6	590	450	400	※
GAMS32-400	400	1275	1020	1020	835			640	500	500	
GAMS32-500	500	1375	1115	1085	910			690	550	600	
GAMS32-600	600	1775	1510	1395	1210			890	750	700	

※樹蓋（グリーンメイト）の外寸は、D、D1、C、C1、A、A1寸法を基準に選定して下さい。



GAMS42 型

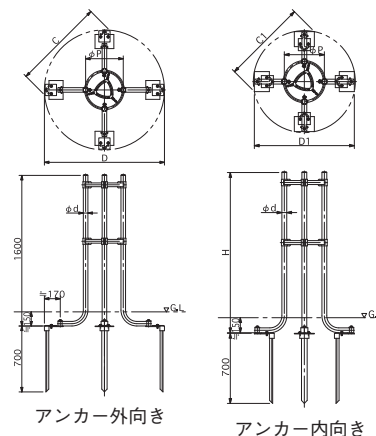
材質：スチール
表面：下地電気亜鉛めっき後
樹脂塗料焼付（濃茶）

形状：4本支柱

ステンレス製の製品は

GAMU42 型

となります。



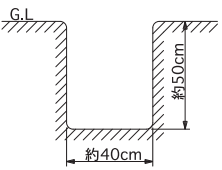
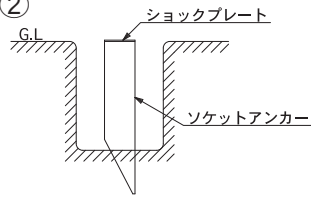
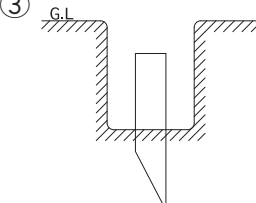




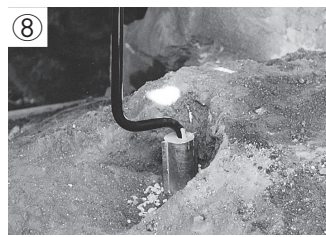
寸法表

[単位 mm]

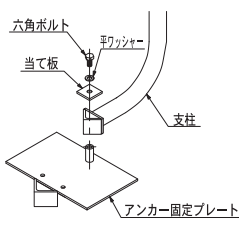
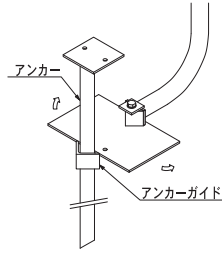
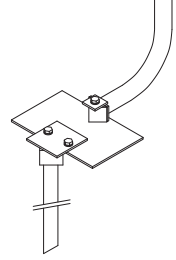
型式	P	D	D1	C	C1	H	d	樹蓋内寸 (最小)	樹蓋 外寸
GAMS42-400	400	1275	1000	975	845	1600	48.6	500	※
GAMS42-500	500	1375	1100	1045	920			600	
GAMS42-600	600	1775	1500	1330	1200			700	

※樹蓋（グリーンメイト）の外寸は、D、D1、C、C1寸法を基準に選定して下さい。

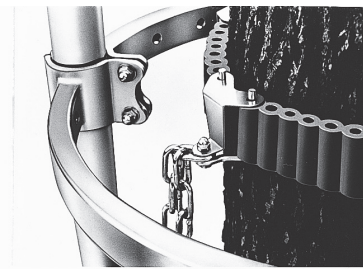
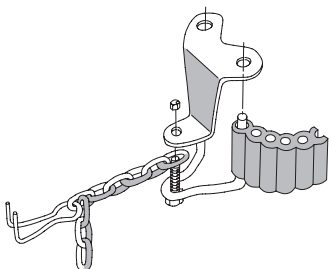
ソケットアンカー施工要領

- ①  ① 樹木の中心から支柱に合わせた位置に穴を掘って下さい。
- ②  ② 穴の中にソケットアンカーを差し込みショックプレートを装着します。
- ③  ③ ソケットアンカーを 15cm 程度打ち込みショックプレートを取り除きます。
- ④  ④ 支柱に廻り止めのアンカーボルトを装着してソケットアンカーに挿入します。
- ⑤  ⑤ 碎石を入れ支柱をまっすぐに固定します。
- ⑥  ⑥ クイックセメント 4kg 入り袋に水 720ml を加えて、ペースト状になるまでよく揉みかきまぜて下さい。
- ⑦  ⑦ ソケットアンカーにクイックセメントを注入します、クイックセメントは 30 分程で完全硬化しますので注入はすみやかにお願いします。
- ⑧  ⑧ 硬化途中で注入しにくくなった場合は再度かきまぜて下さい。※その際には、水を加えないで下さい。

パイランカー施工要領

- ①  ① 支柱をアンカー固定プレートに差し込み、当て板を用いボルト・ワッシャーで支柱を固定します。
- ②  ② アンカーガイドにアンカーを打ち込みます。
※アンカー固定プレートは自由に向きを変えられますので、支障のない角度に調整した後、アンカーを打ち込んで下さい。
- ③  ③ アンカーをボルト・ワッシャーで固定して下さい。

グリーンホルダー組立手順



- (1) 樹木を囲んだ状態で支柱を配置し、上部リングをボルト・ナットで仮固定します。
(支柱上端から 10cm 程度を目処とします。) 続いて下部リングも同様に仮固定します。
(上部リングから 50 ~ 80cm 離れた位置で枝振りに支障の位置を選びます。)
- (2) 支柱下部の位置を定めた後、上・下部リングを増締めし、支柱全体が直立安定していることを確認して下さい。
- (3) 樹木のバランスを確認しながらアンカーガイドにアンカーを打ち込みます。
(上部リングの高さのもとで、幹周りが中心に収まるように位置決めしてください。)
- (4) 上部リングと同じ高さの幹周りに連結ゴムを金具で連結しながら巻き付けます。
※連結ゴムは幹周りの大きさに応じて適当な長さに切断できます。
※必要に応じて連結ゴムと幹との間に杉皮等を巻き付けて下さい。
※連結ゴムは 3 本セットで用意していますが、幹周りの大きさにより不足の場合は別途ご請求ください。
- (5) 連結金具のボルト部に鎖の先端を入れ、当版・ナットで固定します。
- (6) 鎖の長さを調整し、鎖止金具を通してリング内側の穴に固定します。
- (7) 支柱上部にキャップを取付けて完成です。



グリーンメイト (樹木保護蓋)

Green Mate

施工事例写真



G-7000-S



G-7000-TRAG (P.6 ~)



G-7000-HGS (→ P.16)



G-7000-AAS (→ P.16)



G-7000-K2B (→ P.19)



G-7000-TRAG (→ P.6 ~)



G-7000-VA



G-7000-LGS (→ P.21)



G-7000-OFS (→ P.22)



G-7000-FGS (→ P.21)



G-7000-B (→ P.23)



G-7000-VA

グリーンメイト (樹木保護蓋)

Green Mate

施工事例写真



GMS-SUBW-1640 型特 (→ P.30)



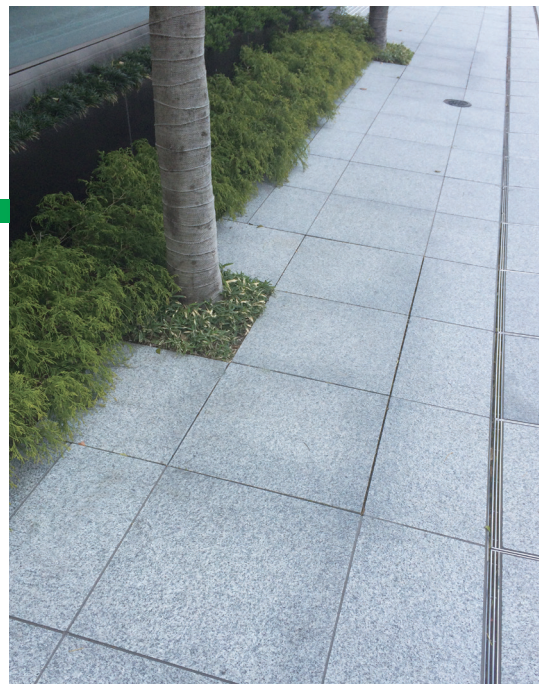
GMS-SZEW-1550 型特 (→ P.34)



G-7000-TBS



G-7000-YH



GMS-SUBW-1240HC 型 (→ P.42)



G-7000-1660K (→ P.29)



G-7000-SGB-2 (→ P.44)



GMS-SUEW-1880 型特 (→ P.30)



G-7000-FMEB-2 (→ P.49)



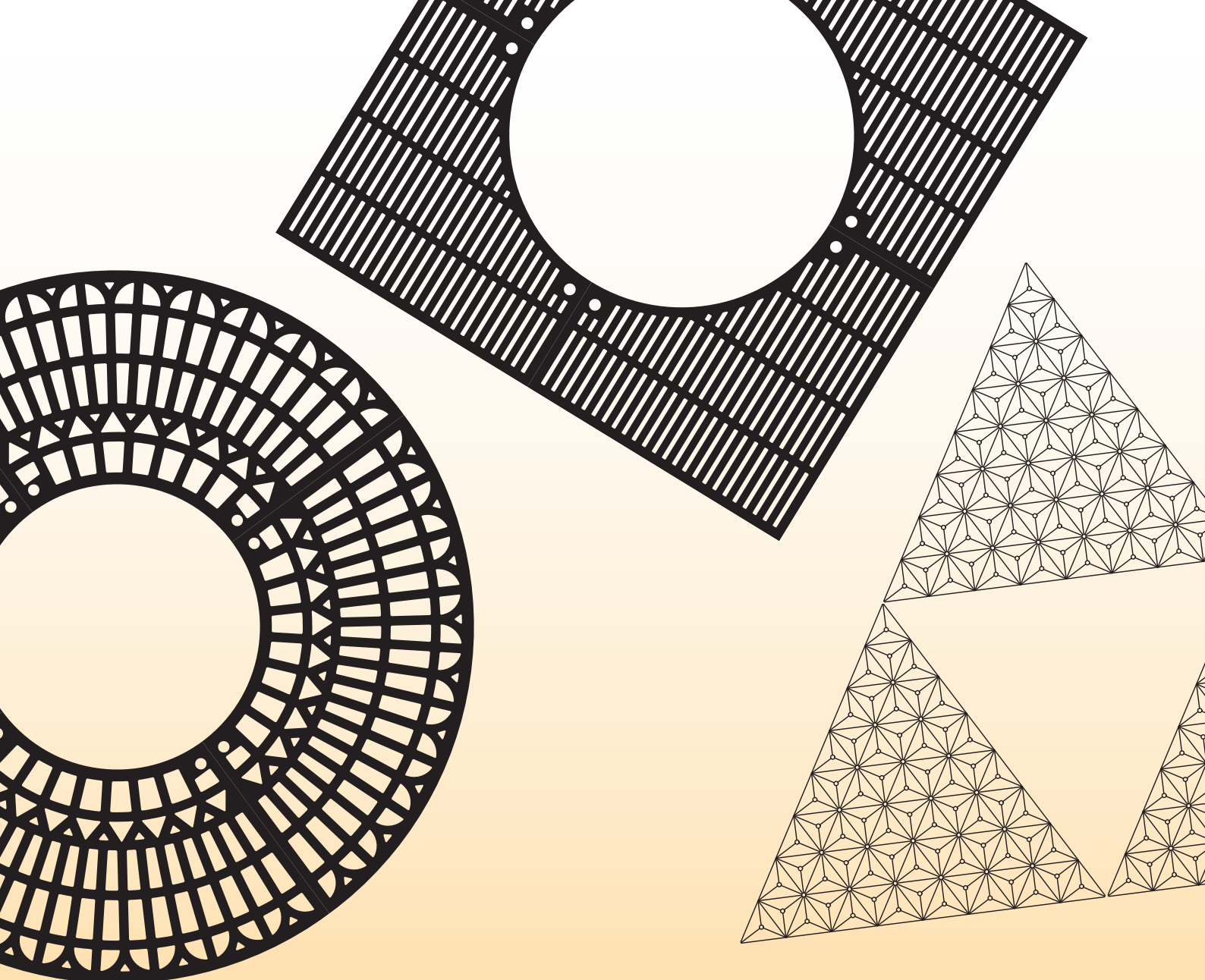
GMS-SUBW-2440-HB (→ P.41)



GMS-SZBW-1680 型特 (→ P.34)



G-7000-HGS 特 (→ P.16)



設計 製造 販売



福西鑄物株式会社

- 本社** 〒550-0015 大阪市西区南堀江4丁目25番17号
TEL06-6541-2924(代) FAX06-6531-4994
- 東京支店** 〒110-0005 東京都台東区上野5丁目6番1号第一泉ビル6F
TEL03-3831-2646(代) FAX03-3831-2713
- 中部営業所** 〒510-0001 三重県四日市市八田3丁目5番33号
TEL059-364-2631(代) FAX059-364-8530
- 四日市工場** 〒510-0001 三重県四日市市八田3丁目5番33号
TEL059-364-2631(代) FAX059-364-8530

FUKUNISHI FOUNDRY CO.,LTD.

福西鑄物ホームページURL <http://www.fukunishiimono.co.jp/>

電子メールアドレス info@fukunishiimono.co.jp

CADデータ 本社技術部



ISO9001
JQA-QM3513

CM009

国際品質マネジメントシステム規格
(ISO9001) 認証

日本工業規格認証取得工場
JWWA JIS G5502
FCD500・FCD600・FCD700

日本水道協会検査工場
日本下水道協会認定工場

